

**ФЕДЕРАЛЬНОЕ АГЕНТСТВО СВЯЗИ**

---

**ФЕДЕРАЛЬНОЕ ГОСУДАРСТВЕННОЕ ОБРАЗОВАТЕЛЬНОЕ БЮДЖЕТНОЕ УЧРЕЖДЕНИЕ  
ВЫСШЕГО ПРОФЕССИОНАЛЬНОГО ОБРАЗОВАНИЯ  
«САНКТ-ПЕТЕРБУРГСКИЙ ГОСУДАРСТВЕННЫЙ УНИВЕРСИТЕТ ТЕЛЕКОММУНИКАЦИЙ  
им. проф. М. А. БОНЧ-БРУЕВИЧА»**

---

**В.В. Гринев, М.А. Кузнецов, В.М. Устименко**

# **ТЕХНИКА РАДИОПРИЕМА**

## **Методические указания к лабораторным работам**

**САНКТ-ПЕТЕРБУРГ  
2012**

УДК 621.396.62 (076.5)  
ББК

Рецензент  
кандидат технических наук, профессор В.И.Жемчугов

В.В. Гринев, М.А.Кузнецов, В.М.Устименко  
Техника радиоприема: методические указания к лабораторным работам  
(спец. 210400, 210700); ФГОБУВПО СПбГУТ. – СПб, 2012.

Рекомендовано к печати  
Редакционно-издательским советом университета

Методические указания адресованы студентам очного и заочного обучения, изучающим дисциплины, посвященные технике радиоприема. В лабораторных работах исследуются параметры радиоприемного устройства в целом и его важнейших узлов и систем. Исследуются также вопросы, связанные с цифровой обработкой радиосигналов, изучается устройство радиостанции гражданского диапазона

УДК 621.396.62 (076.5)  
ББК

© Гринев В.В., Кузнецов М.А., Устименко В.М., 2012  
© Федеральное государственное образовательное бюджетное учреждение высшего профессионального образования «Санкт-Петербургский государственный университет телекоммуникаций им. проф. М. А. Бонч-Бруевича», 2012

## Лабораторная работа 1

### ИССЛЕДОВАНИЕ ХАРАКТЕРИСТИК РАДИОПРИЕМНОГО УСТРОЙСТВА

#### 1. Цель работы

Приобрести практические навыки по измерению параметров основных эксплуатационно-технических характеристик радиоприемных устройств.

#### 2. Основные разделы курса, изучаемые перед выполнением работы

2.1. Требования, предъявляемые к радиоприемным устройствам. Основные характеристики радиоприемника, определяющие качество приема сообщений.

2.2. Чувствительность и избирательность приемника. Способы измерения.

2.3. Действие системы автоматической регулировки усиления (АРУ) в приемнике.

#### 3. Содержание работы

3.1. Измерение чувствительности радиоприемника АМ сигналов.

3.2. Оценка работы системы АРУ приемника.

3.3. Исследование резонансной характеристики приемника, определение ширины полосы пропускания.

3.4. Измерение параметров характеристики избирательности приемника.

#### 4. Описание лабораторной установки

Лабораторный макет выполнен в виде сменного блока. На передней панели макета изображена его упрощенная структурная схема (рис. 1.1). Приемник представляет собой супергетеродин с одним преобразованием частоты, значение промежуточной частоты  $f_{ПЧ}=455$  кГц, сопряжение верхнее ( $f_0 = f_T - f_{ПЧ}$ ). Диапазон перестройки приемника составляет несколько сот килогерц, средняя частота настройки около 800 кГц. Перестройка контуров гетеродина и входного устройства происходит изменением емкостей варикапов.

На передней панели макета расположены разъемы для подключения контрольно-измерительной аппаратуры, органы управления:

- ручка «НАСТРОЙКА»,
- выключатель гетеродина,
- выключатель системы АРУ,
- ручка регулировки выходного уровня «ГРОМКОСТЬ».

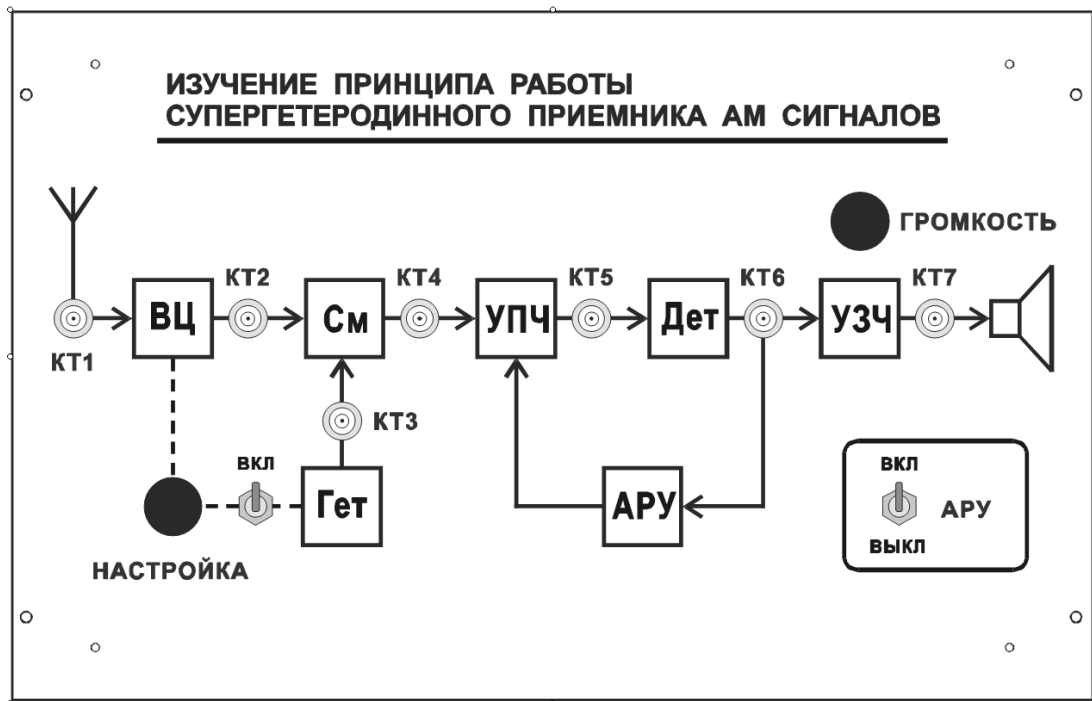


Рис. 1.1. Передняя панель макета приемника

Выход приемника внутри лабораторной установки соединен с нагрузкой, в качестве которой может быть использован громкоговоритель или резисторный эквивалент, его сопротивление 4 Ом. Выбор соответствующей нагрузки осуществляют переключателем « $R_{ЭКВ}$ » на правой панели лабораторной установки. При выполнении работы громкоговоритель включают на короткое время при настройке приемника, измерения же проводят при выключенном громкоговорителе.

К исследуемому макету приемника коаксиальными кабелями подключают контрольно-измерительную аппаратуру (рис. 1.2). В качестве источника радиосигнала с амплитудной модуляцией используют генератор стандартных сигналов (Г) типа Г4-102, Г4-158 или подобный. Контроль частоты гетеродина осуществляют частотомером (Ч), размещенным на правой панели лабораторной установки. Напряжение измеряют милливольтметром (В) типа В3-38 или подобным.

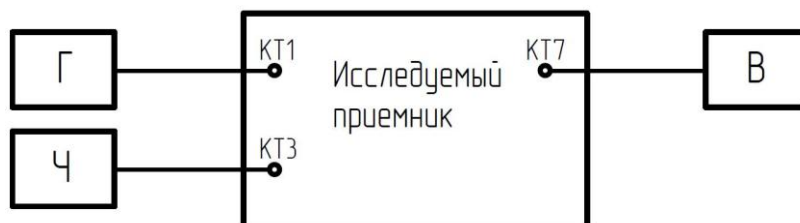


Рис. 1.2. Подключение измерительной аппаратуры к исследуемому приемнику

## 5. Порядок выполнения работы

5.1. Ознакомиться с органами управления приемником и порядком его настройки. Подключить измерительную аппаратуру в соответствии с рис. 1.2. Включить измерительные приборы, лабораторную стойку и радиоприемник.

Рассчитать значение стандартного напряжения  $U_{ст}$  на выходе приемника, соответствующее стандартной (испытательной) выходной мощности  $P_{ст}=50$  мВт (сопротивление громкоговорителя и эквивалента нагрузки  $R_H=4$  Ом)

$$U_{ст} = \sqrt{P_{ст} R_H}.$$

5.2. Определить пределы изменения частоты гетеродина и рабочий диапазон приемника. Для этого при крайних положениях ручки «НАСТРОЙКА» зафиксировать показания частотомера, соответствующие  $f_{Г\ мин}$  и  $f_{Г\ макс}$ . Рассчитать минимальную и максимальную частоты настройки приемника с учетом того, что в приемнике использовано верхнее сопряжение ( $f_0 = f_{Г} - f_{ПЧ}$ ),  $f_{ПЧ}=455$  кГц,

5.3. Измерить чувствительность приемника. Чувствительностью радиовещательного приемника АМ сигналов считают минимальное значение э.д.с. радиосигнала в антенне, при котором на выходе обеспечивается мощность выходного сигнала  $P_{ст}=50$  мВт при отношении сигнал/шум  $\gamma_{вых}=10$ .

Измерение чувствительности следует провести на трех частотах диапазона, по указанию преподавателя. На вход приемника от генератора подать стандартный испытательный сигнал с уровнем  $E_A=-50$  дБВ (3.16 мВ), частотой модуляции 1000 Гц (обеспечивается при установке режима «Внутренняя модуляция» генератора), глубиной модуляции 30%.

Порядок операций при измерении чувствительности на каждой из частот настройки следующий.

Настроить приемник по максимуму напряжения на выходе приемника.

При включенной модуляции регулятором «ГРОМКОСТЬ» приемника установить на выходе напряжение сигнала, равное  $U_{ст}$ .

Выключить модуляцию сигнала и измерить напряжения шума на выходе  $U_{ш}$ . Рассчитать отношение сигнал/шум на выходе  $\gamma_{вых}=U_{ст}/U_{ш}$ . Сравнить его с требуемым значением, равным 10.

Если отношение сигнал/шум равно 10, то установленное значение  $E_A$  соответствует чувствительности  $E_{A0}=E_A$ . Если измеренное отношение сигнал/шум меньше 10, то чувствительность хуже установленного значения  $E_A$ , если больше 10 – то лучше.

Изменив в соответствующую сторону уровень подаваемого от генератора сигнала, вновь включают модуляцию, проверяют уровень сигнала на выходе. Если он отличается от  $U_{ст}$ , изменяют положение регулятора гром-

кости. Выключив модуляцию, оценивают  $U_{\text{ш}}$ , рассчитывают  $\gamma_{\text{вых}}$  и сравнивают его с требуемым.

Так, последовательно изменяя уровень сигнала на входе приемника  $E_A$  и положение регулятора громкости, добиваются выполнения двух условий: выходное напряжение равно  $U_{\text{ст}}$ , отношение сигнал/шум на выходе приемника равно 10. При выполнении этих условий уровень сигнала, подаваемого от генератора, соответствует чувствительности приемника  $E_{A0}$ .

*Примечание.* Условия измерения, при которых на вход приемника подается сигнал, с уровнем, равным его чувствительности, а на выходе развивается стандартная мощность при заданном отношении сигнал/шум, называют **стандартными условиями испытаний**. В дальнейшем описании работы указанный термин будет использован.

5.4. Исследовать работу системы АРУ приемника. Для этого снять амплитудно-амплитудную характеристику приемника – зависимость напряжения на выходе приемника  $U_{\text{вых}}$  от уровня входного сигнала  $E_A$ . Измерения могут быть выполнены на любой частоте диапазона. Ручка регулировки громкости при исследовании системы АРУ должна находиться в том же положении, при котором измерялась чувствительность.

От генератора подать стандартный испытательный сигнал. Приемник настроить на частоту сигнала. Изменяя уровень сигнала от  $-100$  дБВ до  $0$  дБВ (от  $10$  мкВ до  $1$  В) с шагом  $10$  дБ, регистрировать значения  $U_{\text{вых}}$ .

Результаты измерений оформить в виде таблицы и графика зависимости  $U_{\text{вых}}$ (дБВ) от  $E_A$ (дБВ). На графике отметить значение уровня входного сигнала  $E_{A \text{ макс}}$ , начиная с которого система АРУ работает эффективно. При дальнейших измерениях желательно использовать сигналы с уровнями, не превышающими  $E_{A \text{ макс}}$ .

5.5. Снять резонансную характеристику приемника вблизи частоты настройки. Измерение провести на минимальной частоте настройки приемника. Подать от генератора стандартный испытательный сигнал с уровнем  $E_A < E_{A \text{ макс}}$ . Настроить приемник.

Зафиксировав значение частоты настройки приемника  $f_0$  и  $U_{\text{вых}0}$ , измерять значения  $U_{\text{вых}}$  при изменении частоты  $f$  генератора в пределах  $(f_0 \pm 15)$  кГц. При этом обязательно фиксировать значения  $f$  и  $U_{\text{вых}}$ , соответствующие экстремальным точкам резонансной характеристики.

Построить график зависимости  $U_{\text{вых}}/U_{\text{вых}0}$  от частоты. Определить ширину полосы пропускания приемника ( $\Delta F_{\text{пр}}$ ) по уровню  $-3$  дБ.

5.6. Измерить параметры характеристики избирательности приемника.

5.6.1. Измерить избирательность приемника по соседнему каналу. Измерение производится на той же частоте настройки, что и измерения п. 5.5.

Установить стандартные условия испытаний. Зафиксировать значение чувствительности  $E_{A0}$  и частоты настройки приемника  $f_0$ . Не изменяя настройку приемника, подать от генератора колебание с частотой верхнего соседнего канала, равной  $(f_0 \pm 9)$  кГц. Увеличивая уровень сигнала, подаваемого от генератора, добиться, чтобы напряжение на выходе приемника стало равным  $U_{ст}$ . Зафиксировать уровень входного сигнала  $E_{A\text{ск}}$  и рассчитать значение избирательности по соседнему каналу. Если  $E_{A\text{ск}}$  и  $E_{A0}$  оценивались в децибелах относительно вольта, то

$$\sigma_{ск} = E_{A\text{ск}} - E_{A0} \text{ (дБ)}.$$

При оценке  $E_A$  в абсолютных единицах напряжения

$$\sigma_{ск} = 20 \cdot \lg \left( \frac{E_{A\text{ск}}}{E_{A0}} \right) \text{ (дБ)}.$$

Повторить измерение, подав от генератора колебание с частотой нижнего соседнего канала  $(f_0 - 9)$  кГц). Избирательность приемника по соседнему каналу определяется худшим из двух измеренных значений.

5.6.2. Измерить ослабление помехи с частотой, равной промежуточной частоте приемника  $f_{пч}$ . Измерение провести при настройке на частоту диапазона, ближайшую к  $f_{пч}$ . Установить стандартные условия испытаний. Зафиксировать значение чувствительности  $E_{A0}$ . Не изменяя настройки приемника, подать от генератора колебание с частотой, равной значению  $f_{пч}$  (455 кГц). Увеличить уровень входного напряжения до  $-20$  дБВ.

Подстроить в небольших пределах частоту генератора по максимуму выходного напряжения. Зафиксировать точное значение  $f_{пч}$ . Изменяя уровень сигнала, подаваемого от генератора, добиться, чтобы напряжение на выходе приемника стало равным  $U_{ст}$ . Зафиксировать уровень входного сигнала  $E_{A\text{пч}}$  и рассчитать величину ослабления помехи с частотой, равной промежуточной

$$\sigma_{пч} = E_{A\text{пч}} - E_{A0} \text{ или } \sigma_{пч} = 20 \lg \left( \frac{E_{A\text{пч}}}{E_{A0}} \right).$$

5.6.3. Измерить избирательность приемника по зеркальному и другим дополнительным каналам приема.

Измерения провести на максимальной частоте диапазона. Установить стандартные условия испытаний. Зафиксировать значение чувствительности  $E_{A0}$  и точные значения частот настройки приемника  $f_0$  и гетеродина  $f_{г}$ . Рассчитать частоты зеркального и других наиболее опасных дополнительных каналов приема:

$$f_{\text{зк}} = f_{\Gamma} + f_{\text{пч}}, \quad f_{\text{доп1}} = 2f_{\Gamma} \pm f_{\text{пч}}, \quad f_{\text{доп2}} = f_{\Gamma} \pm \frac{f_{\text{пч}}}{2}.$$

Измерить ослабление зеркального канала в приемнике. Для этого, не изменяя частоту настройки приемника, установить частоту генератора, равной рассчитанному значению  $f_{\text{зк}}$ . Увеличить уровень входного напряжения до  $-20$  дБВ. Подстроить в небольших пределах частоту генератора по максимуму выходного напряжения. Изменяя уровень напряжения, подаваемого от генератора, добиться, чтобы напряжение на выходе приемника стало равным  $U_{\text{ст}}$ . Зафиксировать уровень входного сигнала  $E_{\text{А зк}}$  и рассчитать значение избирательности приемника по зеркальному каналу

$$\sigma_{\text{зк}} = E_{\text{А зк}} - E_{\text{А 0}} \quad \text{или} \quad \sigma_{\text{зк}} = 20 \lg \left( \frac{E_{\text{А зк}}}{E_{\text{А 0}}} \right).$$

Аналогично провести измерение избирательности приемника по другим рассчитанным дополнительным каналам приема.

## 6. Содержание отчета

- 6.1. Структурная схема лабораторной установки.
- 6.2. Результаты измерений в виде таблиц, графиков и осциллограмм.
- 6.3. Краткие выводы.

## 7. Вопросы для подготовки к защите

- 7.1. Структурная схема приемника супергетеродинного типа. Назначение узлов приемника.
- 7.2. Преимущества и недостатки супергетеродина по сравнению с приемником прямого усиления.
- 7.3. Чувствительность приемника, количественная оценка чувствительности.
- 7.4. Измерение чувствительности приемника.
- 7.5. Зависимость чувствительности от коэффициента усиления додетекторного тракта приемника.
- 7.6. Взаимная связь чувствительности, шумовой температуры и коэффициента шума приемника.
- 7.7. Методы улучшения чувствительности приемника.
- 7.8. Односигнальная избирательность приемника, количественная оценка.
- 7.9. Измерение избирательности приемника.
- 7.10. Методы улучшения избирательности приемника по соседнему каналу.
- 7.11. Методы улучшения избирательности по зеркальному и другим дополнительным каналам приема.
- 7.12. Назначение и принцип работы системы АРУ приемника.



## Лабораторная работа 2

### ИССЛЕДОВАНИЕ ВХОДНОЙ ЦЕПИ РАДИОПРИЕМНИКА

#### 1. Цель работы

Исследовать основные характеристики одноконтурной входной цепи радиоприемника при различных видах связи колебательного контура с антенной и активным элементом.

#### 2. Основные вопросы курса, изучаемые перед выполнением работы

2.1. Назначение и основные характеристики входных цепей радиоприемников.

2.2. Принципиальные схемы входных цепей при различных видах связей.

2.3. Влияние вида и величины связи контура с антенной и активным элементом на основные параметры входной цепи.

2.4. Зависимость основных параметров перестраиваемых входных цепей от частоты настройки.

2.5. Избирательные свойства входной цепи.

#### 3. Содержание работы

3.1. Измерение резонансного коэффициента передачи входной цепи и сравнение его с расчетным.

3.2. Исследование зависимостей резонансного коэффициента передачи и полосы пропускания входной цепи от частоты настройки.

3.3. Исследование избирательных свойств входной цепи.

3.4. Исследование влияния изменения параметров антенны и активного элемента на основные параметры входной цепи.

#### 4. Описание лабораторной установки

Внешний вид лицевой панели сменного блока и принципиальная схема макета входной цепи показаны на рис. 2.1.

Макет позволяет исследовать схемы входных цепей (ВЦ) со следующими видами связей колебательного контура:

А – внешнеемкостная связь с антенной и внутриемкостная связь с транзистором;

Б – трансформаторная связь с антенной в режиме удлинения и внутриемкостная связь с активным элементом;

В – трансформаторная связь с антенной в режиме удлинения и автотрансформаторная связь с активным элементом;

Г – внешнеемкостная связь с антенной и автотрансформаторная связь с активным элементом.

Выбор типа входной цепи осуществляется переключателем «Схема входной цепи».

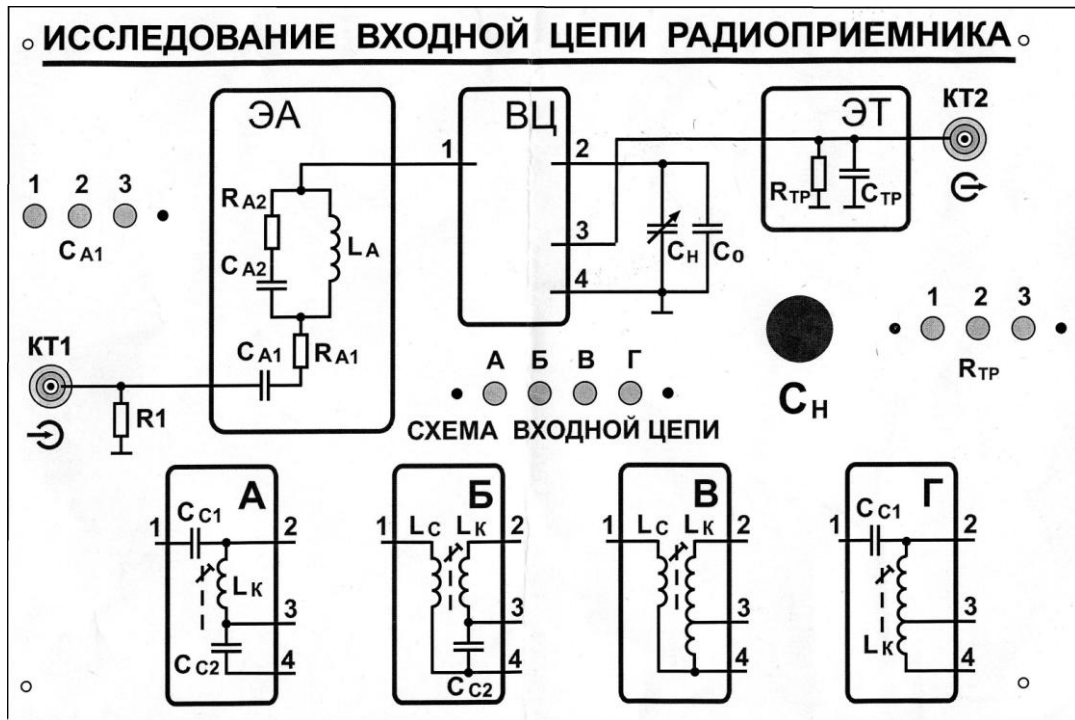


Рис. 2.1. Передняя панель макета с принципиальной схемой входной цепи

Макет содержит элементы, образующие эквивалент антенны (ЭА):  $L_A$ ,  $R_{A1}$ ,  $R_{A2}$ ,  $C_{A1}$ ,  $C_{A2}$ . Параметры антенны изменяются переключателем « $C_{A1}$ ».

В макете имеется эквивалент входного импеданса транзистора (ЭТ) первого активного каскада:  $R_{ТР}$ ,  $C_{ТР}$ . Входное сопротивление эквивалента транзистора изменяется с помощью переключателя « $R_{ТР}$ ».

Входная цепь перестраивается ручкой « $C_H$ » в диапазоне частот приблизительно от 500 до 1500 кГц.

Определение точного значения резонансной частоты производится по шкале генератора стандартных сигналов (ГСС) типа Г4-102, Г4-158 или подобного, который подключается к коаксиальному разъему КТ1. К разъему КТ2 подключается милливольтметр ВЗ-38 или вольтметр, расположенный на панели № 4.

## 5. Порядок выполнения работы

5.1. Ознакомиться с принципиальной схемой и конструкцией макета, обратив особое внимание на устройство конденсатора переменной емкости и катушек индуктивности. Собрать схему входной цепи с внешнеемкостной связью с антенной и внутриемкостной с активным элементом (переключатель «Схема входной цепи» в положении А). Установить  $C_{A1}=120$  пФ и  $R_{ТР}=1$  кОм. Подключить к макету ГСС и милливольтметр. Включить их питание.

5.2. Исследовать свойства входной цепи с емкостными связями.

5.2.1. Настроить входную цепь на среднюю частоту диапазона ( $f_0$ ) и измерить резонансный коэффициент передачи на этой частоте. Для этого подать от ГСС немодулированный сигнал с частотой  $f_0$ . Атенюатором ГСС установить напряжение сигнала на входе макета ( $U_A$ ) равным 1 В. Изменяя емкость контура, настроить входную цепь в резонанс по максимуму выходного напряжения. Зафиксировать значение выходного напряжения при резонансе ( $U_{ВЫХО}$ ) и рассчитать измеренное значение резонансного коэффициента передачи

$$K_{0ИЗМ} = U_{ВЫХО} / U_A.$$

5.2.2. Измерить полосу пропускания входной цепи. Для этого, не изменяя настройки входной цепи, изменять частоту ГСС в сторону увеличения и уменьшения относительно  $f_0$  до тех пор, пока выходное напряжение не уменьшится на 3 дБ по сравнению с  $U_{ВЫХО}$ . Зафиксировать значения этих частот ( $f_1$  и  $f_2$ ) по указателю ГСС и вычислить значение полосы пропускания ( $\Delta F$ ) входной цепи  $\Delta F = f_1 - f_2$ . Рассчитать эквивалентную добротность колебательного контура

$$Q_3 = f_0 / \Delta F.$$

5.2.3. Рассчитать теоретическое значение резонансного коэффициента передачи исследуемой входной цепи. Расчет провести для той же резонансной частоты, что и в п. 5.2.1 и 5.2.2. Коэффициент передачи в этом случае рассчитывается по выражению

$$K_{0ТЕОР} = \frac{C_{C1} \cdot C_{A1} \cdot Q_3}{(C_{C1} + C_{A1})(C_{C2} + C_{ТР})},$$

где  $C_{C1}$ ,  $C_{C2}$ ,  $C_{A1}$ ,  $C_{ТР}$  – значения емкостей связи с антенной ( $C_{C1}$ ) и транзистором ( $C_{C2}$ ), а также емкостей эквивалента антенны ( $C_{A1}$ ) и транзистора ( $C_{ТР}$ ).  $Q_3$  – измеренное в п. 5.2.2 значение эквивалентной добротности.

Рассчитанное теоретическое значение резонансного коэффициента передачи сравнить с измеренным и объяснить возможные расхождения.

5.2.4. Снять зависимости резонансного коэффициента передачи и полосы пропускания исследуемой входной цепи от частоты настройки ( $f_0$ ). Измерения провести в диапазоне 550–1350 кГц с шагом не более 200 кГц. На каждой из частот после настройки колебательного контура в резонанс с частотой ГСС измерить  $K_0$  и  $\Delta F$  аналогично п. 5.2.1 и 5.2.2. Построить графики зависимостей  $K_0$  от  $f_0$  и  $\Delta F$  от  $f_0$ . Сделать выводы о соответствии полученных зависимостей теоретически ожидаемым. Рассчитать значение неравномерности коэффициента передачи

$$H = K_{0МАКС} / K_{0МИН}.$$

Сравнить полученное значение неравномерности коэффициента передачи с теоретически ожидаемым.

5.3. Исследовать свойства входной цепи при других видах связей колебательного контура с антенной и транзистором.

Для этого установить переключатель «Схема входной цепи» лабора-

торного макета в положение по указанию преподавателя. Повторить измерения п. 5.2.1, 5.2.2 и 5.2.4. Построить графики зависимостей  $K_0$  от  $f_0$  и  $\Delta F$  от  $f_0$ . Рассчитать значения неравномерности коэффициента передачи в пределах диапазона настроек. Сравнить полученные зависимости для входных цепей с различными видами связей колебательного контура с антенной и транзистором и сделать выводы.

5.4. Исследовать избирательные свойства входной цепи. Установить схему входной цепи с внешнемкостной связью с антенной и внутримкостной связью с активным элементом.

5.4.1. Установить на ГСС минимальную частоту диапазона. Настроить схему в резонанс. Не изменяя настройки входной цепи, изменять частоту ГСС в сторону увеличения и уменьшения относительно  $f_0$ . Фиксировать значения частот ( $f$ ), на которых ослабление ( $\sigma$ ) выходного напряжения относительно резонансного значения составит 3, 5, 10, 15, 20 и 30 дБ.

Построить характеристику избирательности входной цепи – зависимость  $\sigma$  от  $f$ .

5.4.2. Используя характеристику избирательности определить значения полос пропускания входной цепи по уровням 3, 20, 30 дБ ( $\Delta F_{3\text{дБ}}$ ,  $\Delta F_{20\text{дБ}}$ ,  $\Delta F_{30\text{дБ}}$ ). Рассчитать значения коэффициентов прямоугольности по уровням 20 и 30 дБ

$$K_{\text{ПР}20} = \Delta F_{3\text{дБ}} / \Delta F_{20\text{дБ}}, K_{\text{ПР}30} = \Delta F_{3\text{дБ}} / \Delta F_{30\text{дБ}}.$$

Определить, какую избирательность по каналу ПЧ обеспечила бы данная входная цепь на установленной частоте настройки при использовании ее в приемнике с  $f_{\text{пч}} = 465$  кГц.

Определить, какую избирательность по соседнему каналу обеспечила бы данная входная цепь при использовании ее в радиовещательном приемнике АМ сигналов ( $\Delta f_{\text{СК}} = \pm 9$  кГц).

5.4.3. Рассчитать теоретическую характеристику избирательности входной цепи при данной частоте настройки. Расчет проводится по формуле

$$\sigma = 10 \lg(1 + \xi^2),$$

где  $\xi$  – обобщенная расстройка контура на частоте  $f$ , выражаемая через значения резонансной частоты  $f_0$  и эквивалентной добротности контура  $Q_3$ :

$$\xi = Q_3 (f / f_0 - f_0 / f).$$

Значение  $Q_3$  определено ранее.

Теоретическую характеристику избирательности построить на одном чертеже с экспериментальной (п. 5.4.1). Объяснить причину расхождений, если они имеются.

5.4.4. Повторить исследования п. 5.4.1, 5.4.2 и 5.4.3 на максимальной частоте диапазона.

5.4.5. Установить переключатель «Схема входной цепи» аналогично п. 5.3. и провести исследование избирательных свойств входной цепи в соответствии с п. 5.4.1–5.4.4.

5.5. Исследовать влияние изменения активной составляющей входной проводимости активного прибора на полосу пропускания входной цепи. Установить переключатель «Схема входной цепи» в положение А.

5.5.1. При установленном резисторе  $R_{\text{ТР}}=1$  кОм настроить входную цепь на среднюю частоту диапазона и измерить полосу пропускания  $\Delta F$  входной цепи.

5.5.2. Не изменяя настройки входной цепи, заменить резистор, установив  $R_{\text{ТР}}=510$  Ом. Измерить полосу пропускания  $\Delta F'$ .

Рассчитать значение изменения полосы пропускания входной цепи

$$\Delta(\Delta F)=\Delta F'-\Delta F.$$

Убедиться, что оно не превышает 50% от значения  $\Delta F$ .

5.5.3. Перевести переключатель  $R_{\text{ТР}}$  в положение 3 (при этом  $R_{\text{ТР}}$  бесконечно велико) и измерить  $\Delta F''$ . Рассчитать значение  $\Delta(\Delta F)$  в этом случае и сравнить его с  $\Delta F$ .

5.5.4. Повторить исследования п. 5.5.1.–5.5.3. при установке переключателя «Схема входной цепи» аналогично п. 5.4.5.

5.6. Исследовать влияние изменения емкости антенны на смещение резонансной частоты входной цепи. Установить переключатель «Схема входной цепи» в положение А.

5.6.1. При установленном среднем значении емкости эквивалента антенны  $C_{\text{А1}}=120$  пФ настроить входную цепь на максимальную частоту диапазона ( $f_0$ ) и снять зависимость выходного напряжения ( $U_{\text{ВЫХ}}$ ) от частоты сигнала ( $f$ ) при изменении  $f$  в интервале от  $(f_0-20)$  кГц до  $(f_0+20)$  кГц с шагом не более 3 кГц. Рассчитать значения коэффициента передачи  $K=U_{\text{ВЫХ}}/U_{\text{А}}$  на каждой частоте.

5.6.2. Не изменяя настройки входной цепи, заменить емкость эквивалента антенны, установив  $C'_{\text{А1}}=60$  пФ. Вновь снять зависимость  $K$  от  $f$ .

5.6.3. Установить  $C''_{\text{А1}}=180$  пФ и снять зависимость  $K$  от  $f$  еще раз.

5.6.4. Построить зависимость  $K$  от  $f$  при трех значениях  $C_{\text{А1}}$  на одном чертеже. Определить значения резонансных частот  $f'_0$  и  $f''_0$  соответствующих значениям  $C'_{\text{А1}}$  и  $C''_{\text{А1}}$ . Рассчитать значения смещений резонансной частоты

$$\Delta f'_0 = f'_0 - f_0 \text{ и } \Delta f''_0 = f''_0 - f_0.$$

Убедиться, что полученные значения не превышают 50% от значения  $\Delta F$ .

Определить по графикам значения коэффициента передачи на частоте  $f_0$  для трех значений  $C_{\text{А1}}$ . Убедиться, что изменение коэффициента передачи на частоте  $f_0$  не превышает 3 дБ относительно значения при  $C_{\text{А1}}=120$  пФ.

5.6.5. Повторить исследования п. 5.6.1–5.6.4 при установке переключателя «Схема входной цепи» аналогично п. 5.5.4. Объяснить полученные расхождения в результатах исследования.

## **6. Содержание отчета**

6.1. Принципиальные схемы исследуемых входных цепей.

6.2. Результаты измерений в виде таблиц и графиков.

6.3. Выводы.

## **7. Вопросы для подготовки к защите**

7.1. Нарисовать и пояснить работу принципиальных схем входных цепей по указанию преподавателя.

7.2. Как меняется полоса пропускания и резонансная частота входной цепи при изменении параметров антенны и активного прибора?

7.3. Какова схема замещения входной цепи?

7.4. Каков характер изменения величин связи с антенной и (или) активным прибором при трансформаторной и автотрансформаторной связях?

7.5. Каков характер изменения величин связи с антенной и (или) активным прибором при емкостных связях?

7.6. Как зависят коэффициент передачи и полоса пропускания входной цепи от величины связи с антенной?

## Лабораторная работа 3

### ИССЛЕДОВАНИЕ ТРАКТОВ ПРОМЕЖУТОЧНОЙ ЧАСТОТЫ ПРИЕМНИКА

#### 1. Цель работы

Изучить принципы работы и основные характеристики трактов промежуточной частоты (ПЧ) приемника.

#### 2. Основные разделы курса, изучаемые перед выполнением работы

- 2.1. Принцип супергетеродинного метода приема.
- 2.2. Основные требования, предъявляемые к трактам ПЧ приемника.
- 2.3. Принципы формирования характеристики избирательности. Преимущества фильтров сосредоточенной избирательности (ФСИ).
- 2.4. Особенности усилителей промежуточной частоты (УПЧ).
- 2.5. Принципиальные схемы усилительных каскадов с резистивной нагрузкой, с резонансной нагрузкой.
- 2.6. Линейные и нелинейные искажения сигналов в приемнике, методы борьбы с ними.

#### 3. Содержание работы

- 3.1. Определение коэффициента усиления трех различных трактов ПЧ.
- 3.2. Исследование амплитудно-частотных характеристик трактов ПЧ, определение их параметров избирательности.
- 3.3. Исследование эффекта насыщения в УПЧ и связанных с ним искажений огибающей сигнала с амплитудной модуляцией.

#### 4. Описание лабораторной установки

Лабораторный макет выполнен в виде сменного блока. На передней панели макета изображена его упрощенная структурная схема (рис. 3.1). Макет включает в себя три тракта ПЧ, на передней панели они условно названы УПЧ1, УПЧ2, УПЧ3. Фактически каждый из них включает ФСИ с номинальным значением  $f_{ПЧ}=455$  кГц и собственно УПЧ. Выбор исследуемого тракта ПЧ производят переключателем «Выбор УПЧ». В положении 1 исследуют УПЧ1 с двухконтурным полосовым фильтром; в положении 2 – УПЧ2 с пьезокерамическим фильтром и шириной полосы пропускания приблизительно 12 кГц; в положении 3 – УПЧ3 с пьезокерамическим фильтром и полосой пропускания около 4 кГц. Усиление УПЧ регулируют потенциометром «РРУ». Значение регулирующего напряжения показывает цифровой вольтметр в правом верхнем углу стойки. Макет содержит также амплитудный детектор АД и усилитель звуковых частот УЗЧ. Высокочастотный сигнал подают на вход макета через коаксиальный разъем КТ1. Выход исследуемого тракта ПЧ подключен к разъему КТ3.

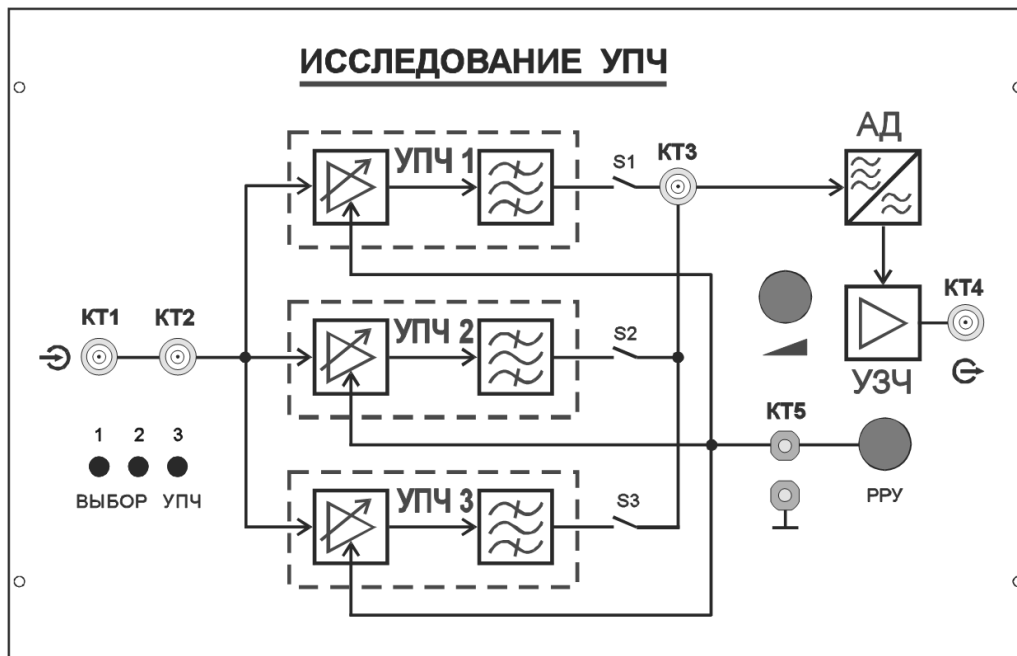


Рис. 3.1. Передняя панель макета со структурной схемой

К исследуемому макету коаксиальными кабелями подключают контрольно-измерительную аппаратуру (рис. 3.2). На вход исследуемого тракта ПЧ сигнал подают от генератора стандартных сигналов (Г) типа Г4-102, Г4-158 или подобного. К выходу УПЧ подключают милливольтметр переменного тока (В) типа В3-38 или подобный. При наблюдении нелинейных искажений огибающей к разъему КТ3 подключают осциллограф (Осц).



Рис. 3.2. Подключение измерительной аппаратуры к макету тракта ПЧ приемника

## 5. Порядок выполнения работы

5.1. Ознакомиться с исследуемым макетом, его органами управления. Подключить измерительную аппаратуру в соответствии с рис. 2.2. Включить измерительные приборы, лабораторную стойку и исследуемый макет.

5.2. Определить коэффициенты усиления трех исследуемых трактов ПЧ на номинальной частоте настройки  $f_{ПЧ}=455$  кГц.

Для этого от генератора подать на вход макета немодулированный сигнал с уровнем  $-46$  дБВ ( $U_{ВХ}=5$  мВ) и частотой 455 кГц.



Переключатель «Выбор УПЧ» установить в положение 1. Регулятором «РРУ» добиться максимальных показаний милливольтметра на выходе УПЧ1. Зафиксировать значение регулирующего напряжения  $U_p$ . В дальнейшем  $U_p$  не изменять.

Измерить напряжение на выходе УПЧ  $U_{\text{ВЫХ}}$ . Рассчитать значение коэффициента усиления УПЧ1  $K_0$  в раз и децибелах:

$$K_0 = \frac{U_{\text{ВЫХ}}}{U_{\text{ВХ}}}, \quad K_{0\text{дБ}} = 20 \lg \left( \frac{U_{\text{ВЫХ}}}{U_{\text{ВХ}}} \right).$$

Повторить измерения для УПЧ2 и УПЧ3.

5.3. Снять амплитудно-частотные характеристики трех исследуемых УПЧ.

Начать следует с УПЧ1. От генератора подают немодулированный сигнал с уровнем  $-46$  дБВ ( $U_{\text{ВХ}}=5$  мВ). Изменяя частоту ГСС от номинального значения ПЧ 455 кГц вверх и вниз, фиксируют напряжение  $U_{\text{ВЫХ}}$ . По результатам измерений рассчитывают, аналогично п. 5.2, коэффициент усиления в раз и децибелах, а также относительное ослабление, создаваемое трактом ПЧ на соответствующих частотах

$$\sigma = K_{\text{дБ}} - K_{\text{дБ макс}},$$

где  $K_{\text{дБ макс}}$  – максимальное значение коэффициента усиления исследуемого УПЧ (оно может быть на частоте, отличной от  $f_{\text{пч}}$ ). Результаты измерений и расчетов сводят в таблицу.

*Замечание по снятию АЧХ.* При измерениях обычно возникает вопрос: в каких пределах изменять частоту входного сигнала и с каким шагом, в скольких точках проводить измерения?

Перед началом собственно измерений следует, не записывая результаты, провести изменение частоты генератора вверх и вниз от частоты 455 кГц и оценить характер АЧХ (близкая к прямоугольной, двугорбая и т. п.), получить представление о полосе рабочих частот тракта ПЧ и крутизне его скатов. Выбор фиксированного шага перестройки генератора (например 1 кГц или 0.5 кГц) возможен, но это не самое лучшее решение. Предпочтительно провести измерения на частотах, соответствующих минимумам и максимумам АЧХ в пределах полосы пропускания и в нескольких точках на скатах АЧХ, которые могут быть достаточно крутыми. Измерения следует выполнить в полосе частот, где коэффициент усиления уменьшается по крайней мере в 200 раз (на 46 дБ) относительно максимального значения.

Повторить измерения для УПЧ2 и УПЧ3.

5.4. Провести обработку результатов, выполненных в п. 5.3.

На отдельных графиках построить зависимости относительного ослабления  $\sigma$  от частоты  $f$  каждого из трех УПЧ. Показать на графиках и запи-

сать значения полос пропускания по уровням 1 дБ ( $\Delta F_{1\text{дБ}}$ ) (если возможно), 3 дБ ( $\Delta F_{3\text{дБ}}$ ), 6 дБ ( $\Delta F_{6\text{дБ}}$ ), 20 дБ ( $\Delta F_{20\text{дБ}}$ ), 40 дБ ( $\Delta F_{40\text{дБ}}$ ).

Рассчитать значения коэффициентов прямоугольности по уровням 20 дБ и 40 дБ:

$$K_{\text{п } 20\text{дБ}} = \frac{\Delta F_{20\text{дБ}}}{\Delta F_{3\text{дБ}}}, \quad K_{\text{п } 40\text{дБ}} = \frac{\Delta F_{40\text{дБ}}}{\Delta F_{3\text{дБ}}}.$$

Рассчитать среднюю крутизну скатов АЧХ (размерность дБ/кГц):

$$\text{СКС} = \frac{\Delta\sigma}{\Delta f}.$$

При расчетах СКС удобно в качестве разницы частот на скате АЧХ  $\Delta f$  взять разницу частот, соответствующую уровням 6 дБ и 40 дБ, тогда разница соответствующих уровней  $\Delta\sigma$  составит 34 дБ.

Сделать выводы по результатам измерений и расчетов.

#### 5.5. Исследовать эффект насыщения в тракте ПЧ.

Для этого снять амплитудно-амплитудную характеристику (ААХ) УПЧ2. Подать на вход макета немодулированный сигнал с частотой 455 кГц. Изменяя уровень подаваемого от генератора сигнала  $U_{\text{вх}}$  от  $-80$  дБВ (100 мкВ) до  $-20$  дБВ (100 мВ) с шагом 5 дБ, фиксировать напряжение на выходе УПЧ2  $U_{\text{вых}}$ .

Рассчитать значения выходного напряжения в децибелах относительно 1 В и коэффициента усиления тракта в децибелах:

$$U_{\text{вых дБВ}} = 20 \lg \left( \frac{U_{\text{вых В}}}{1 \text{ В}} \right), \quad K_{\text{дБ}} = U_{\text{вых дБВ}} - U_{\text{вх дБВ}}$$

Результаты измерений и расчетов свести в таблицу.

Построить ААХ УПЧ2 (зависимость  $U_{\text{вых дБ}}$  от  $U_{\text{вх дБ}}$ ) и зависимость  $K_{\text{дБ}}$  от  $U_{\text{вх дБВ}}$ . На графике  $K_{\text{дБ}}(U_{\text{вх дБВ}})$  отметить области входных напряжений, соответствующих режимам линейного усиления и глубокого ограничения, определить значения  $U_{\text{вх нас}}$  и  $U_{\text{вых нас}}$  – напряжений, при которых коэффициент усиления уменьшается на 1 дБ по сравнению с малосигнальным значением.

5.6. Провести визуальную оценку искажений АМ сигнала, обусловленных нелинейностью ААХ тракта. Для этого к выходному разъему КТЗ вместо милливольтметра подключить осциллограф. Подать на вход макета АМ сигнал с частотой модуляции 1000 Гц (режим внутренней модуляции), глубиной модуляции  $m=50\%$  и уровнем, соответствующем линейному участку ААХ. Зарисовать осциллограмму выходного сигнала, обратив особое внимание на отсутствие искажений огибающей. Прослушать протектированный сигнал в динамике.

Увеличить уровень входного сигнала до значения  $U_{\text{вх нас}}$ . Наблюдать появление искажений огибающей и искажений сигнала на слух. Зарисовать

осциллограмму. Провести наблюдения искажений огибающей при  $m=20\%$  и  $m=90\%$ .

Увеличить входной сигнал на 20 дБ (в 10 раз) выше  $U_{\text{вх нас}}$ . Зарисовать осциллограмму и оценить искажения в этом случае.

## **6. Содержание отчета**

6.1. Структурная схема лабораторной установки.

6.2. Результаты измерений в виде таблиц, графиков и осциллограмм.

6.3. Краткие выводы.

## **7. Вопросы для подготовки к защите**

7.1. Какие задачи решает тракт промежуточной частоты приемника.

7.2. За какой вид избирательности приемника (по зеркальному, соседнему каналу, каналу ПЧ) «ответственен» тракт ПЧ.

7.3. Почему в современных приемниках частотную характеристику формируют с помощью фильтров сосредоточенной избирательности (ФСИ), в то время как в ламповой технике предпочтение отдавали распределенным методам формирования частотных характеристик.

7.4. Достаточно ли усиление исследованных трактов ПЧ для их использования в реальных приемниках.

7.5. Какие параметры характеризуют избирательные свойства приемника вблизи частоты настройки.

7.6. Что такое коэффициент прямоугольности тракта ПЧ, средняя крутизна скатов.

7.7. Явление насыщения представляет собой линейный или нелинейный эффект.

7.8. Что называют напряжением насыщения усилителя.

7.9. Как связаны эффект насыщения и искажения огибающей АМ сигнала.

7.10. При приеме сигналов с какими видами модуляции (АМ, ЧМ, ОМ, ФМ-2, ФМ-8, КАМ-16, GMSK и др.) эффект насыщения будет опасен, а с какими нет.

7.11. Почему в приемниках сигналов с угловыми видами модуляции последние каскады УПЧ работают в режиме ограничения (глубокого насыщения).

## Лабораторная работа 4

### ИССЛЕДОВАНИЕ ПРЕОБРАЗОВАТЕЛЯ ЧАСТОТЫ

#### 1. Цель работы

Исследовать основные свойства преобразователя частоты.

#### 2. Основные разделы курса, изучаемые перед выполнением работы

2.1. Назначение преобразователя частоты в приемнике. Супергетеродинный метод приема.

2.2. Принципиальные схемы преобразователей частоты.

2.3. Основы квазилинейной теории преобразования частоты. Система  $Y_{II}$ -параметров активного квазилинейного четырехполюсника.

2.4. Выбор режима работы преобразователя частоты.

2.5. Дополнительные каналы приема.

2.6. Пораженные частоты настройки.

#### 3. Содержание работы

3.1. Измерение крутизны преобразования и исследование ее зависимости от напряжения гетеродина.

3.2. Измерение крутизны преобразования по высшим гармоникам гетеродина.

3.3. Исследование интенсивности дополнительных каналов приема.

3.4. Расчет и экспериментальная проверка частот пораженных точек настройки.

#### 4. Описание лабораторной установки

Лабораторный макет выполнен в виде сменного блока. На передней панели макета изображена его упрощенная структурная схема (рис. 4.1). Макет включает в себя собственно преобразователь частоты (ПрЧ), сумматор сигналов и помех для исследования нелинейных искажений в ПрЧ, усилитель гетеродина и измерительный тракт.

Преобразователь частоты выполнен на транзисторе VT. Сигнал поступает на базу транзистора через сумматор ( $\Sigma$ ) и переключатель S1. Для измерения уровня сигнала служит гнездо КТ4. Напряжение гетеродина подают последовательно в эмиттерную цепь транзистора от внешнего источника через усилитель гетеродина (УГ). Для измерения уровня гетеродина используют гнездо КТ5.

Резисторы R5 (51 Ом), R6 (24 Ом), R7 (12 Ом), коммутируемые переключателем S2, позволяют изменять глубину отрицательной обратной связи и исследовать ее влияние на свойства ПрЧ. В положении 4 переключателя S2 резистор отрицательной обратной связи в цепи эмиттера отсутствует.

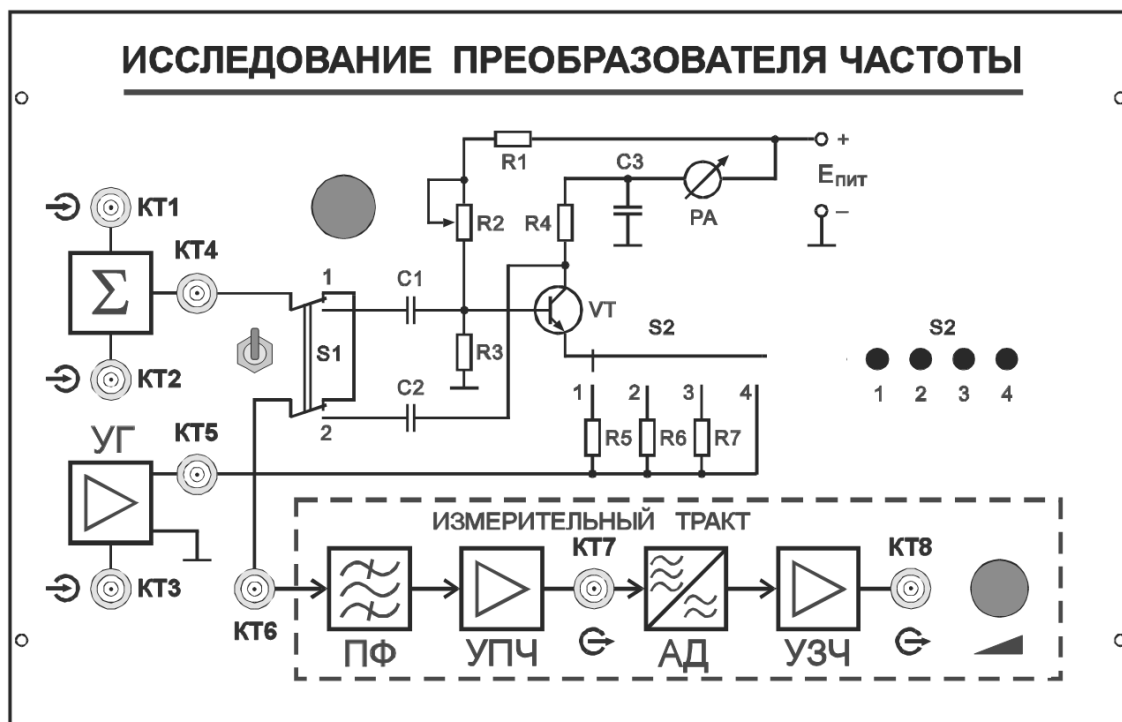


Рис. 4.1. Передняя панель макета со структурной схемой

Постоянную составляющую тока эмиттера транзистора  $I_3$  можно регулировать переменным резистором  $R_2$ , значение тока (в миллиамперах) показывает цифровой миллиамперметр в правом верхнем углу стойки.

Нагрузкой транзистора  $VT$  служит резистор  $R_4$ , его сопротивление (100 Ом) много меньше выходного сопротивления транзистора и обеспечивает на выходе транзистора режим, близкий к КЗ. Это необходимо для корректного измерения крутизны преобразования.

Напряжение, снимаемое с резистора  $R_4$ , через переключатель  $S_1$  поступает в измерительный тракт, необходимый для количественной оценки напряжения преобразованной частоты на выходе ПрЧ. Он состоит из полосового пьезокерамический фильтр (ПФ) и двухкаскадного УПЧ. Напряжение преобразованной частоты на выходе УПЧ измеряют на разъеме  $KT_7$ . Полосовой фильтр и избирательный УПЧ, настроены на промежуточную частоту 465 кГц. Они обеспечивают необходимое ослабление преобразованных частот, отличных от ПЧ, а также колебаний с частотой гетеродина и его гармоник и исключают влияние этих колебаний на результат измерения выходного напряжения. Полоса пропускания измерительного тракта приблизительно 10 кГц.

Посредством переключателя  $S_1$  сигнал с выхода сумматора может быть подан как на вход ПрЧ (положение 2), так и непосредственно на вход измерительного тракта при измерении его параметров (положение 1).

За УПЧ следуют амплитудный детектор (АД) и усилитель звуковой частоты (УЗЧ), сигнал с которого можно подать на динамик и вывести че-

рез гнездо КТ8 на осциллограф. Эти узлы используются при исследовании интерференционных свистов, возникающих в преобразователе частоты.

К исследуемому макету коаксиальными кабелями подключают контрольно-измерительную аппаратуру (рис. 4.2). Генератор Г1 используют в качестве источника сигнала, а генератор Г2 – в качестве гетеродина. Для измерения частот сигнала и гетеродина служат частотомеры Ч1 и Ч2. Милливольтметры В1, В2 используют для установки напряжений сигнала и гетеродина на входах ПрЧ, а В3 – для измерения напряжения преобразованной частоты на выходе измерительного тракта.

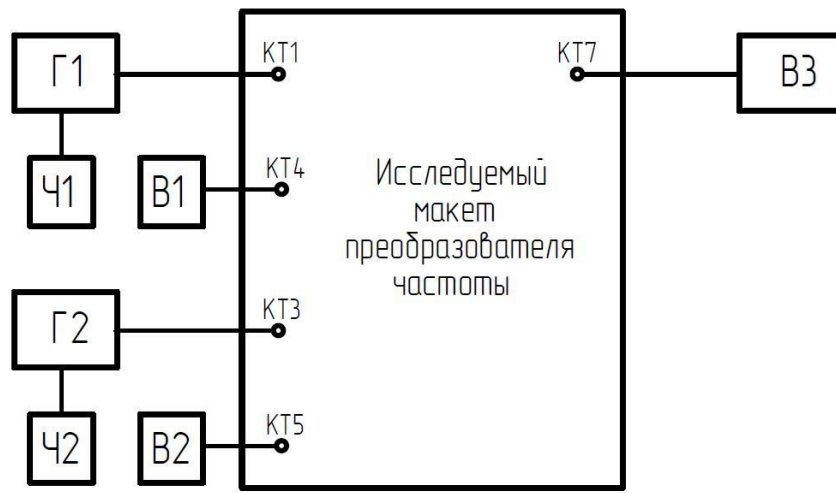


Рис. 4.2. Подключение измерительной аппаратуры к макету преобразователя частоты

## 5. Порядок выполнения работы

5.1. Измерить резонансный коэффициент передачи измерительного тракта.

Для этого переключатель S1 установить в положение 1. От генератора Г1 подать немодулированный сигнал с частотой 465 кГц и с помощью милливольтметра В1 установить его уровнем  $U_{\text{ВХ}}=1$  мВ. Подстроить частоту генератора по максимуму напряжения на выходе измерительного тракта  $U_{\text{ВЫХ}}$ , измеряемого милливольтметром В3. Рассчитать коэффициент передачи измерительного тракта

$$K_{0 \text{ изм.тр}} = \frac{U_{\text{ВЫХ}}}{U_{\text{ВХ}}}.$$

5.2. Измерить крутизну преобразования.

Измерения провести на частоте сигнала  $f_c$ , заданной преподавателем (1–2 МГц) при уровне гетеродина  $U_{\text{Г}}=50$  мВ.

Переключатель S1 установить в положение 2. Переключатель S2 установить в положение 4 ( $R_3=0$ ). Переменным резистором R2 установить по-

стоянную составляющую тока транзистора  $I_3=1$  мА. От генератора Г1 подать на вход макета немодулированный сигнал с частотой  $f_0$  и уровнем  $U_{\text{вх с}}=1$  мВ.

Рассчитать требуемую частоту гетеродина  $f_{\text{Г}}=f_{\text{с}}+f_{\text{ПЧ}}$ . От генератора Г2 подать сигнал с этой частотой. Установить напряжение гетеродина  $U_{\text{Г}}=50$  мВ, используя милливольтметр В2.

*Замечание по установке напряжений сигнала и гетеродина.* При установке  $U_{\text{вх с}}$  следует выключать генератор гетеродина Г2, при установке  $U_{\text{Г}}$  – выключать генератор сигнала Г1.

В небольших пределах подстроить частоту гетеродина, добиваясь максимума напряжения преобразованной частоты на выходе измерительного тракта (милливольтметр В3). Убедиться, что на выходе действительно присутствует сигнал преобразованной частоты. Для этого последовательно выключить генераторы гетеродина и сигнала. Сигнал на выходе измерительного сигнала при этом должен пропадать.

Измерить напряжение преобразованной частоты на выходе измерительного тракта  $U_{\text{вых п}}$ .

Рассчитать значение тока преобразованной частоты в коллекторной цепи транзистора VT и крутизну преобразования:

$$I_{\text{п}} = \frac{U_{\text{вых п}}}{R_{\text{н}} \cdot K_{0 \text{ изм.тр}}}, \quad Y_{21 \text{ п}} = \frac{I_{\text{п}}}{U_{\text{вх с}}},$$

где  $R_{\text{н}}$  – сопротивления резистора R4 (100 Ом).

### 5.3. Снять зависимость $Y_{21 \text{ п}}$ от напряжения гетеродина $U_{\text{Г}}$ .

Как и в п. 5.2 эксперимент следует провести при  $U_{\text{вх с}}=1$  мВ,  $R_3=0$  Ом,  $I_3=1$  мА. Изменяя напряжение гетеродина в пределах от 0 до максимально возможного значения, измерять напряжение преобразованной частоты на выходе измерительного тракта. Рассчитать значения  $Y_{21 \text{ п}}$ . Результаты измерений и расчетов свести в таблицу. Построить график зависимости  $Y_{21 \text{ п}}$  от  $U_{\text{Г}}$ . По графику определить оптимальное напряжение  $U_{\text{Г опт}}$ , при котором прекращается линейное увеличение  $Y_{21 \text{ п}}$  при росте  $U_{\text{Г}}$ .

5.4. Исследовать эффективность преобразования по высшим гармоникам напряжения гетеродина.

Для этого рассчитать значения частот каналов приема  $f_{\text{кп}}$ , обусловленных 1-й, 2-й и 3-й гармониками гетеродина ( $q=1, 2, 3$ ):  $f_{\text{кп}} = qf_{\text{Г}} - f_{\text{ПЧ}}$ . Значение частоты канала приема при  $q=1$  должно совпадать с значением частоты сигнала  $f_{\text{с}}$ , при котором были проведены исследования п. 5.2–5.3.

Подавая от генератора Г1 колебания с частотами  $f_{\text{кп}}$ , соответствующими  $q=2$  и 3, снять зависимости  $Y_{21 \text{ п}}$  от  $U_{\text{Г}}$ . Измерения провести при  $U_{\text{вх с}}$

=1 мВ,  $R_3=0$  Ом,  $I_3=1$  мА. Построить графики зависимостей  $Y_{21 \text{ п}}$  от  $U_{\Gamma}$  при  $q = 2, 3$  на том же чертеже, что и для  $q=1$  (п. 5.3).

5.5. Исследовать дополнительные каналы приема.

5.5.1. Для выбранной частоты гетеродина рассчитать частоты каналов приема ПрЧ:

$$f_{\text{кп}} = \frac{q}{s} f_{\Gamma} \pm \frac{1}{s} f_{\text{пч}},$$

соответствующих  $s=1, 2$  и  $q=0, 1, 2, 3$ .

Результаты расчетов внести в таблицу следующего вида.

$s$	1	1	1	1	1	1	1	2	2	2	2	2	2	2
$q$	1	1	2	2	3	3	0	1	1	2	2	3	3	0
Знак	-	+	-	+	-	+		-	+	-	+	-	+	
$f_{\text{кп}}$ , кГц														
$U_{\text{вых п}}$ , мВ														
$U_{\text{вых п норм}}$ , мВ														

5.5.2. Экспериментально исследовать интенсивность дополнительных каналов приема.

Эксперимент провести при  $U_{\text{вх с}}=5$  мВ,  $R_3=0$  Ом,  $I_3=1$  мА,  $U_{\Gamma}=U_{\Gamma \text{ опт}}$ .

Не изменяя частоты гетеродина, поочередно подавать на сигнальный вход ПрЧ колебания с рассчитанными выше частотами  $f_{\text{кп}}$ . При каждой настройке небольшим изменением частоты генератора Г1 добиваться максимального значения выходного напряжения  $U_{\text{вых п}}$  и записывать это значение. Результаты исследования внести в таблицу.

5.5.3. По результатам проведенного эксперимента построить частотную зависимость нормированных значений  $U_{\text{вых п норм}}$ . Нормирование провести к значению выходного напряжения при основной настройке ( $s=1, q=1$ ). На характеристиках следует указать значения  $s$  и  $q$ , соответствующие каждой настройке, на оси частот отметить положение частоты гетеродина и ее гармоник.

*Замечание по построению диаграммы.* Каждый из каналов приема имеет полосу пропускания, определяемую полосой пропускания измерительного тракта (приблизительно 10 кГц), однако на диаграмме каналы приема условно показывают в виде вертикальных линий с соответствующими амплитудами.

5.6. Провести наблюдение пораженных частот настройки.

Рассчитать частоты пораженных (свистящих) точек настройки и соответствующих им значений частоты гетеродина



$$f_{\text{св}} = f_{\text{пч}} \cdot \frac{q \pm 1}{s - q}, \quad f_{\Gamma} = f_{\text{св}} + f_{\text{пч}}$$

при  $s=2, 3$ ;  $q=1, 2$ .

Установить режим ПрЧ:  $U_{\text{вх с}}=30$  мВ,  $R_3=0$  Ом,  $I_3=1$  мА,  $U_{\Gamma}=U_{\Gamma \text{ опт}}$ . Последовательно устанавливая частоты генераторов  $\Gamma 1$  и  $\Gamma 2$  равными рассчитанным значениям  $f_{\text{св}}$  и  $f_{\Gamma}$  и изменяя в небольших пределах одну из этих частот, прослушать в громкоговорителе интерференционные свисты.

## 6. Содержание отчета

- 6.1. Структурная схема лабораторной установки.
- 6.2. Результаты измерений и расчетов, таблицы, графики.
- 6.3. Краткие выводы.

## 7. Вопросы для подготовки к защите

- 7.1. Назначение ПрЧ. Принцип супергетеродинного приема.
- 7.2. Основные положения квазилинейной теории преобразования частоты.
- 7.3. Как измеряют  $Y_{\text{п}}$ -параметры преобразователя частоты.
- 7.4. Какова зависимость  $Y_{\text{п}}$ -параметров от уровня гетеродина.
- 7.5. Из каких соображений выбирают напряжение гетеродина ПрЧ.
- 7.6. Какова причина возникновения дополнительных каналов приема.
- 7.7. Методы борьбы с дополнительными каналами приема.
- 7.8. Чем балансные и кольцевые ПрЧ лучше простых.
- 7.9. Какова причина возникновения пораженных точек приема.
- 7.10. Как борются с пораженными точками приема.
- 7.11. Задана пораженная точка приема ( $s, q$ ). Какую частоту свиста услышим в громкоговорителе приемника, если частоту входного сигнала изменить на 1 кГц от номинального значения, если на 1 кГц изменить частоту гетеродина.

## Лабораторная работа 5

### ИССЛЕДОВАНИЕ СИСТЕМЫ АВТОМАТИЧЕСКОЙ РЕГУЛИРОВКИ УСИЛЕНИЯ ПРИЕМНИКА

#### 1. Цель работы

Изучить принципы построения систем автоматической регулировки усиления (АРУ) приемников, экспериментально исследовать инерционную систему АРУ с обратной регулировкой.

#### 2. Основные разделы курса, изучаемые перед выполнением работы

1. Назначение, принцип действия и классификация систем АРУ.
2. Оценка эффективности системы АРУ. Методы ее повышения.
3. Выбор постоянной времени фильтра инерционной системы АРУ.

#### 3. Содержание работы

1. Определение максимального коэффициента усиления тракта.
3. Снятие регулировочной характеристики.
4. Исследование амплитудно-амплитудных характеристик тракта.
5. Оценка расширения динамического диапазона приемника при использовании системы АРУ.
6. Исследование влияния постоянной времени фильтра системы АРУ на искажения АМ-сигнала.

#### 4. Описание лабораторной установки

Лабораторный макет выполнен в виде сменного блока. На передней панели макета изображена его упрощенная структурная схема (рис. 5.1). Основу исследуемого макета составляет усилитель промежуточной частоты (УПЧ) приемника с регулируемым усилением. На выходе УПЧ включен амплитудный детектор (АД). Для целей автоматической регулировки усиления используют усилитель постоянного тока (УПТ) и фильтр нижних частот (ФНЧ).

Входной сигнал подают на разъем КТ1. Амплитудный модулятор (АМ) используют при исследовании переходных процессов в системе АРУ. Если включен тумблер S1, то сигнал будет промодулирован по амплитуде прямоугольными импульсами, формируемыми генератором импульсов (ГИ). По умолчанию тумблер S1 должен быть выключен, в этом случае модулятор не изменяет сигнал.

УПЧ представляет собой трехкаскадную апериодическую структуру и не содержит частотно-избирательных элементов (хотя на передней панели полосовой фильтр изображен). Регулировка усиления осуществляется изменением режима по постоянному току транзистора первого каскада УПЧ. Сигнал с выхода УПЧ выведен на разъем КТ3.

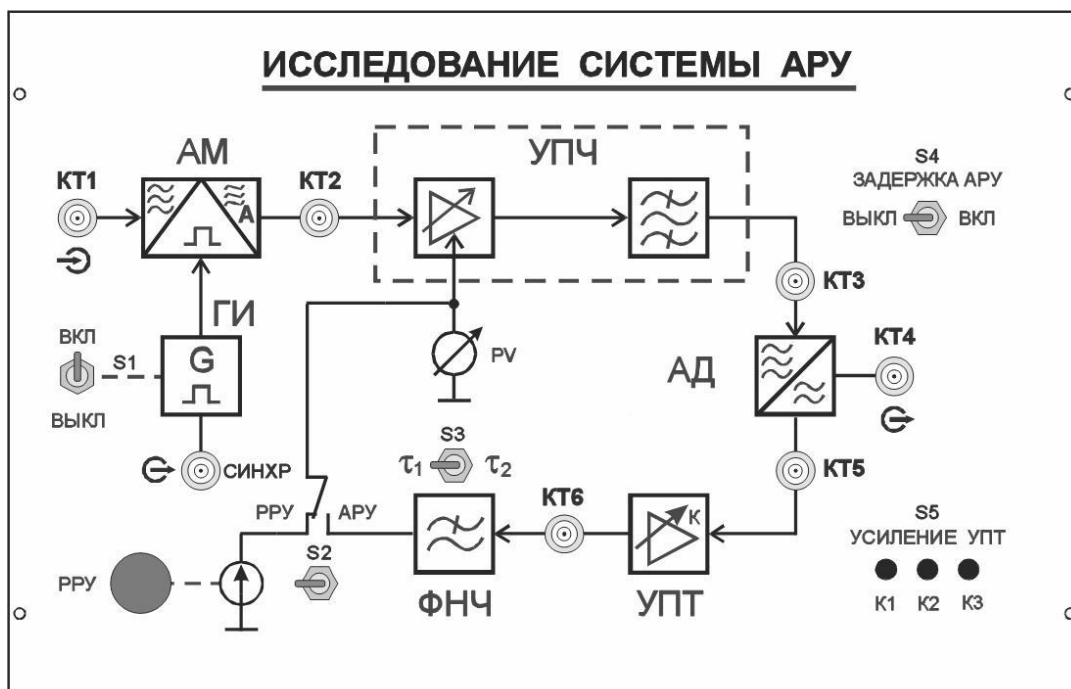


Рис. 5.1. Передняя панель макета со структурной схемой

УПЧ может работать как с ручной регулировкой усиления (тумблер S2 в положении «РРУ»), так и в режиме с АРУ (S2 в положении «АРУ»). В первом случае регулирующее напряжение изменяют потенциометром «РРУ», во втором оно формируется системой АРУ. Регулирующее напряжение отображается в вольтах на цифровом индикаторе измерителя PV, расположенном в правом верхнем углу лабораторной установки.

Макет позволяет изменять усиление УПТ системы АРУ с помощью переключателя S5. В положении «K1» коэффициент усиления УПТ  $K_{УПТ}=5$ , в положении «K2»  $K_{УПТ}=10$ , в положении «K3»  $K_{УПТ}=22$ .

Имеется также возможность изменять постоянную времени однозвенного ФНЧ системы АРУ. В положении тумблера S3 « $\tau_1$ » постоянная времени фильтра составляет 10 мс, что типично для инерционных систем АРУ приемников радиосвязи с амплитудной модуляцией. В положении тумблера S3 « $\tau_2$ » постоянная времени фильтра значительно меньше – 0.1 мс и отражает ситуацию, когда из-за малой постоянной времени возникают искажения закона модуляции АМ сигнала. Тумблер S3 по умолчанию должен находиться в положении « $\tau_1$ ».

С помощью тумблера S4 можно включить режим задержанной АРУ. По умолчанию этот тумблер должен находиться в положении «ВЫКЛ».

К исследуемому макету коаксиальными кабелями подключают контрольно-измерительную аппаратуру (рис. 5.2).

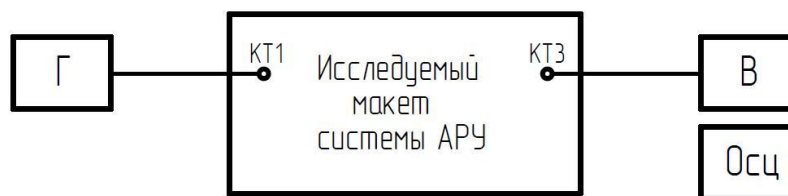


Рис. 5.2. Подключение измерительной аппаратуры к макету системы АРУ

## 5. Порядок выполнения работы

5.1. Определить максимальный коэффициент усиления УПЧ  $K_{\text{макс}}$ .

Для этого от генератора Г подать на вход макета немодулированный сигнал с уровнем  $-46$  дБВ ( $U_{\text{вх}}=5$  мВ) и частотой 455 кГц. Тумблер S2 установить в положение «РРУ». Изменяя регулирующее напряжение потенциометром «РРУ», следует добиться максимальных показаний милливольтметра В. Зафиксировать максимальное значение напряжение на выходе УПЧ  $U_{\text{вых}}$  и соответствующее регулирующее напряжение  $U_p$ .

Рассчитать значение максимального коэффициента усиления УПЧ  $K_{\text{макс}}$  в размах и децибелах:

$$K_{\text{макс}} = \frac{U_{\text{вых}}}{U_{\text{вх}}}, \quad K_{\text{макс}} \text{ дБ} = 20 \lg \left( \frac{U_{\text{вых}}}{U_{\text{вх}}} \right)$$

5.2. Снять регулировочную характеристику УПЧ (зависимость коэффициента усиления  $K$  от регулирующего напряжения  $U_p$ ).

Для этого при  $U_{\text{вх}}=-46$  дБВ (5 мВ) изменять потенциометром «РРУ» значение  $U_p$  от 0 до 12 В и фиксировать значения  $U_{\text{вых}}$ . Результаты измерений свести в таблицу. Выполнив эксперимент, рассчитать значения коэффициента усиления УПЧ. Построить график зависимости  $K(U_p)$ . По графику определить, при каком значении  $U_p$  регулировочная характеристика имеет максимальную крутизну, рассчитать максимальное значение крутизны

$$S_p = \frac{\Delta K}{\Delta U_p}.$$

5.3. Снять и построить амплитудно-амплитудную характеристику УПЧ (зависимости  $U_{\text{вых}}$  от  $U_{\text{вх}}$ ) при разомкнутой петле АРУ и максимальном усилении УПЧ.

Для этого аналогично п. 5.1 установить значение  $U_p$ , соответствующее максимальному усилению УПЧ. Затем, изменяя уровень подаваемого от генератора Г сигнала в интервале от  $-80$  дБВ до 0 дБВ (100 мкВ–1 В) с шагом 10 дБ фиксировать напряжение на выходе УПЧ  $U_{\text{вых}}$ , а также регулирую-

щее напряжение  $U_p$ . Результаты измерений свести в таблицу следующего вида:

$U_{вх}$ , дБВ	-80	-70	-60	-50	-40	-30	-20	-10	0
$U_{вх}$ , мВ	0.1	0.316	1	3.16	10	31.6	100	316	1000
$U_{вых}$ , мВ									
$U_p$ , В									
$U_{вых}$ , дБВ									
$K$ , дБ									

Выполнив эксперимент, рассчитать значения выходного напряжения в децибелах относительно 1 В и коэффициент усиления УПЧ в децибелах. Построить графики зависимостей  $U_{вых}$  дБВ и  $K_{дБ}$  ОТ  $U_{вх}$  дБВ. Сделать вывод изменяется ли  $U_p$  при изменении  $U_{вх}$ .

5.4. Снять и построить амплитудно-амплитудные характеристики УПЧ при включенной системе АРУ и различных значениях коэффициента усиления УПТ.

Для этого переключатель S2 перевести в положение «АРУ», убедиться что переключатель S3 находится в положении «τ<sub>1</sub>», а S4 – в положении «ВЫКЛ». Установить коэффициент усиления УПТ  $K_{УПТ}=5$  (переключатель S5 в положение «К1»).

Далее, аналогично п. 5.3, изменять уровень подаваемого от ГСС сигнала в интервале от –80 дБВ до 0 дБВ (100 мкВ–1 В) с шагом 10 дБ и фиксировать напряжение на выходе УПЧ  $U_{вых}$  и регулирующее напряжение  $U_p$ . Результаты измерений свести в таблицу. При выполнении экспериментов обратить внимание на изменение  $U_p$  при изменении уровня входного сигнала.

Повторить эксперименты при  $K_{УПТ}=10$  (переключатель S5 в положение «К2»), и при  $K_{УПТ}=22$  (S5 в положение «К3»). Результаты экспериментов зафиксировать в виде таблиц.

Построить графики зависимостей  $U_{вых}$  дБВ и  $K_{дБ}$  ОТ  $U_{вх}$  дБВ совместно с графиками п. 5.3.

Для каждого из трех значений  $K_{УПТ}$  провести оценку эффективности системы АРУ. Для этого, используя результаты измерений, определить изменение уровня выходного сигнала (в децибеллах) при увеличении входного на 30 дБ относительно  $U_{вх}=-40$  дБВ.

5.5. Определить значения входных уровней, начиная с которых возникают искажения АМ-сигнала. Для этого к выходному разъему КТЗ под-

ключить осциллограф, от генератора подать АМ-сигнал с глубиной модуляции 50% и частотой модуляции 1000 Гц. Для четырех случаев (без АРУ, с АРУ при  $K_{УПТ}=5, 10, 22$ ) определить максимальные значения входного напряжения  $U_{ВХ \text{ макс}}$ , при которых еще незаметны на глаз искажения огибающей выходного сигнала. Отметить значения  $U_{ВХ \text{ макс}}$  на графиках амплитудных характеристиках. Оценить увеличение динамического диапазона тракта при использовании системы АРУ.

5.6. Исследовать влияние постоянной времени ФНЧ на работу системы АРУ при усилении АМ-сигнала.

Для этого подать на вход макета АМ-сигнал с глубиной модуляции 50%, частотой модуляции 1000 Гц и уровнем  $-30$  дБВ.

К выходному разъему КТЗ подключить осциллограф. Установить  $K_{УПТ}=5$  (S5 в положение «K1»), а постоянную времени ФНЧ 10 мс (S3 в положение « $\tau_1$ »). При этом на экране осциллографа должен наблюдаться неискаженный АМ-сигнал.

Уменьшить постоянную времени ФНЧ до 0.1 мс, переключив S3 в положение « $\tau_2$ ». Обратит внимание на появившиеся искажения огибающей АМ-сигнала. Исследовать изменение искажений огибающей при увеличении и уменьшении  $U_{ВХ}$  относительно значения  $-30$  дБВ. Зарисовать осциллограммы и объяснить наблюдаемые эффекты.

Повторить эксперименты при  $K_{УПТ}=22$ .

## 6. Содержание отчета

- 6.1. Структурная схема лабораторной установки.
- 6.2. Результаты измерений в виде таблиц, графиков и осциллограмм.
- 6.3. Краткие выводы.

## 7. Вопросы для подготовки к защите

- 7.1. Зачем нужна система АРУ в приемниках.
- 7.2. Принцип работы инерционной системы АРУ с обратной регулировкой.
- 7.3. Чем отличаются системы АРУ с обратной и прямой регулировками.
- 7.4. Как оценивают эффективность систем АРУ.
- 7.5. Как влияет коэффициент усиления УПТ на работу системы АРУ.
- 7.6. Как выбирают постоянную времени ФНЧ системы АРУ.
- 7.7. Почему в качестве ФНЧ системы АРУ используют ФНЧ 1-го порядка.

## Лабораторная работа 6

### ИССЛЕДОВАНИЕ АМПЛИТУДНОГО ДЕТЕКТОРА

#### 1. Цель работы

Изучить принципы работы и основные характеристики амплитудных детекторов.

#### 2. Основные разделы курса, изучаемые перед выполнением работы

2.1. Принципы работы, схемы и основные характеристики амплитудных детекторов.

2.2. Работа диодного детектора от генератора задающего напряжения.

2.3. Передаточные характеристики и входное сопротивление детектора в режиме слабых и сильных сигналов.

2.4. Линейные и нелинейные искажения в амплитудных детекторах. Способы уменьшения искажений.

#### 3. Содержание работы

3.1. Исследование работы амплитудного детектора в режиме сильных и слабых сигналов.

3.2. Исследование искажений, возникающих из-за избыточной постоянной времени нагрузки.

3.3. Исследование нелинейных искажений, возникающих вследствие неравенства нагрузок детектора для постоянного и переменного тока.

3.4. Изучение формы импульсов тока, протекающего через диод.

3.5. Снятие статических детекторных характеристик.

3.6. Снятие динамических детекторных характеристик.

3.7. Исследование линейных искажений в детекторе.

3.8. Определение коэффициента фильтрации ВЧ напряжения.

3.9. Исследование детектора, работающего по схеме с удвоением напряжения.

3.10. Исследование совместной работы УПЧ и амплитудного детектора.

#### 4. Описание лабораторной установки

Лабораторный макет включает в себя диодный детектор и цепи коммутации. Схема макета изображена на его передней панели (рис. 6.1).

Переключатель S2 позволяет изменять схему детектора. В положении 1 – последовательная схема на диоде VD1, в положении 2 – схема детектора с удвоением напряжения на диодах VD1 и VD2. Высокочастотный сигнал подается на вход макета через коаксиальные разъемы КТ1, КТ2 или КТ3.

При использовании разъема КТ3 сигнал поступает непосредственно на вход детектора, а с разъема КТ1 – через разделительный конденсатор C<sub>1</sub>.

Рабочие частоты в этом случае могут варьироваться в широких пределах.

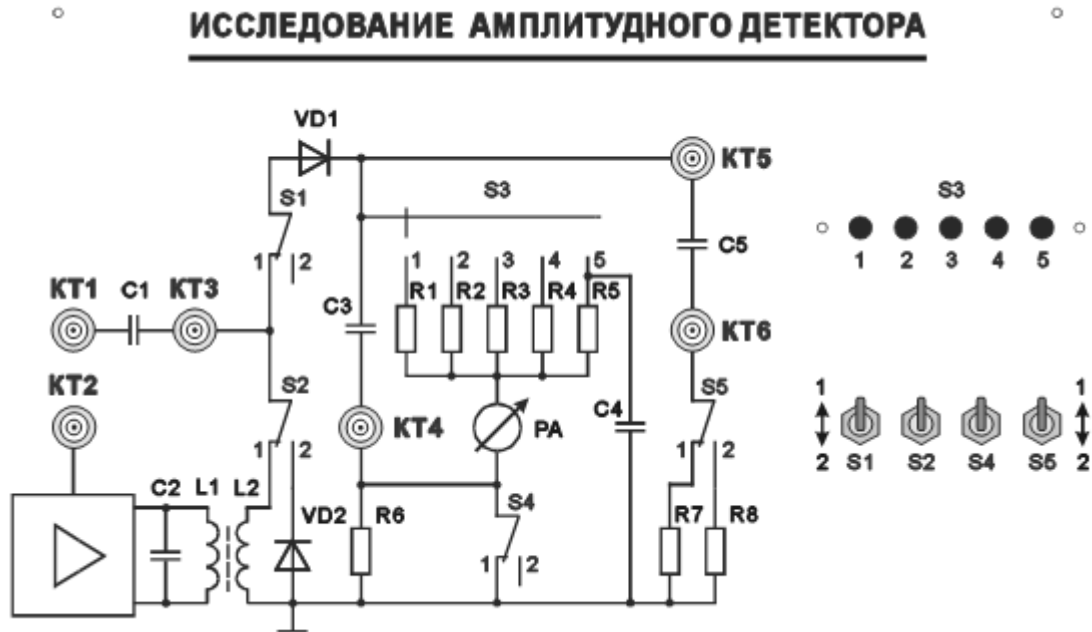


Рис. 6.1. Передняя панель макета амплитудного детектора

При использовании разъема КТ2 сигнал поступает на детектор через однокаскадный резонансный УПЧ, частота настройки которого (приблизительно 400–500 кГц) определяется параметрами колебательного контура  $L_1-C_2$ , а также входной емкостью детектора и емкостью измерительного прибора. Ключ S1 позволяет отключать детектор от контура УПЧ.

Переключатель S3 изменяет сопротивление нагрузки детектора  $R_n$ . Емкость нагрузки детектора  $C_n$  равна емкости  $C_3$  при нахождении переключателя S3 в первых четырех положениях. В положении 5 переключателя параллельно резистору нагрузки подключается конденсатор  $C_4=50$  нФ и  $C_n=C_3+C_4$  (см. табл. 6.1).

Таблица 6.1

Положение переключателя S3	1	2	3	4	5
$R_n$ , кОм	51	10	1,5	100	100
$C_n$ , нФ	3				53

Переключатель S5 подключает резисторы  $R_7$  или  $R_8$ , имитирующие различные значения входного сопротивления  $R_y$  следующего за детектором усилительного каскада.  $R_7=510$  кОм;  $R_8=6,2$  кОм.

Продетектированное напряжение измеряется на разъеме КТ5 или после разделительного конденсатора  $C_5$  (разъем КТ6).



Большинство измерений в процессе выполнения работы проводится при установке переключателей S1, S2, S4 в положение 1. В случае, когда используется другая схема коммутации, это оговаривается особо.

Постоянная составляющая тока диода измеряется микроамперметром РА (см. рис. 6.1). Реальная величина протекающего тока отображается в миллиамперах на цифровом индикаторе измерителя Р1, расположенного на панели № 4 лабораторной установки.

Форму тока, протекающего через диод, можно наблюдать в КТ4 с помощью осциллографа при установке S4 в положение 2.

Для выполнения лабораторной работы используются генераторы стандартных сигналов (ГСС) типа Г4-102, Г4-158 или подобные, милливольтметр ВЗ-38 или вольтметр, расположенный на панели № 4, а также двухканальный осциллограф.

## 5. Порядок выполнения работы

5.1. Исследовать работу амплитудного детектора в режиме сильных и слабых сигналов.

5.1.1. Измерить коэффициент выпрямления в режиме сильного и слабого сигнала. Переключатели макета установить в следующее положение: S1–1, S2–1, S3–1, S4–1, S5–1. При этом  $R_n=51$  кОм,  $C_n=3$  нФ.

Подключить ГСС к входному разъему макета КТ1 и подать немодулированное напряжение  $U_{ВХ}=1$  В с частотой 400–500 кГц. Контроль величины ВЧ напряжения осуществлять в гнезде КТ3 с помощью вольтметра (панель № 4) в режиме «ВЧ».

Измерить с помощью вольтметра значение постоянного напряжения на нагрузке детектора  $U_=($ КТ5). Для этого вольтметр переключить в режим измерения постоянного напряжения или фиксировать показания вольтметра Р2 на панели № 4.

Рассчитать коэффициент выпрямления:  $K_B=U_ / U_{mВХ}$ ,

где  $U_{mВХ}$  – амплитуда напряжения на входе детектора  $U_{mВХ}=1,414 U_{ВХ}$ .

Уменьшить напряжение на выходе генератора до значения  $U_{ВХ}=70$  мВ. Проконтролировать в КТ3 с помощью вольтметра величину  $U_{ВХ}$ . Измерить  $U_$  и рассчитать коэффициент выпрямления. Сравнить его со значением  $K_B$  при сильном сигнале.

5.1.2. Измерить коэффициент передачи детектора в режиме сильных сигналов.

Подать от ГСС немодулированное напряжение  $U_{ВХ}=1$  В. Контроль величины ВЧ напряжения проводить аналогично п. 5.1.1. Включить режим внутренней модуляции ГСС и установить глубину модуляции  $m=50\%$ .

Провести одновременное наблюдение входного и выходного сигналов. Для этого подключить осциллограф: первый вход соединить с разъемом КТ1 (использовать тройник СР-50), а второй вход – с разъемом КТ5. Убедиться в отсутствии искажений выходного сигнала. Определить амплитуду

напряжения звуковой частоты на выходе детектора  $U_{m\Omega}$ . Рассчитать коэффициент передачи детектора

$$K_D = U_{m\Omega} / m U_{m0BX},$$

где  $U_{m0BX}$  – средняя амплитуда АМ-сигнала. Зарисовать осциллограммы входного и выходного сигналов.

5.1.3. Исследовать искажения АМ сигнала из-за нелинейности детекторной характеристики. Увеличить глубину модуляции входного сигнала до значения  $m=90\%$ . Убедиться в появлении искажений выходного напряжения в моменты времени, соответствующие амплитуде входного сигнала  $U_{m0BX}(1-m)$ . Зарисовать осциллограммы.

Уменьшить среднюю амплитуду сигнала на выходе ГСС до значения  $U_{m0BX}=100$  мВ. Произвести наблюдение входного и выходного сигналов и убедиться в увеличении искажений. Зарисовать осциллограммы.

5.2. Исследовать искажения, возникающие из-за избыточной постоянной времени нагрузки.

5.2.1. Вычислить критические значения глубины модуляции АМ сигнала, выше которых не выполняется условие безынерционности нагрузки на частоте модуляции  $F_M$  и возможно появление нелинейных искажений

$$m_{кр\tau} = 1 / \sqrt{1 + (2\pi F_M \tau_H)^2},$$

где  $\tau_H = R_H C_H$  – постоянная времени загрузки.

Расчет выполнить при  $F_M=1$  кГц для трех значений постоянной времени, соответствующих сопротивлениям нагрузки  $R_H=51$  кОм и  $R_H=100$  кОм при  $C_H=3$  нФ, а также  $R_H=100$  кОм при  $C_H=53$  нФ.

5.2.2. При  $U_{m0BX}=1$  В наблюдать на экране осциллографа форму напряжения на нагрузке детектора для указанных в п. 5.2.1. значениях  $R_H$  и  $C_H$ . Выбор соответствующей нагрузки обеспечивается установкой переключателя S3 в положение 1, 4 или 5.

5.2.3. Изменяя глубину модуляции зафиксировать значения глубины модуляции, при которых появляются искажения. Обратит внимание на появление искажений типа «пилы» и на их зависимость от глубины модуляции и значения  $\tau_H$ . Сопоставить экспериментальные значения  $m_{кр\tau}$  с расчетными. Зарисовать осциллограммы наблюдаемых напряжений при трех значениях  $\tau_{кр}$  для  $m=30\%$  и  $m=90\%$ .

5.3. Исследовать нелинейные искажения, возникающие вследствие неравенства нагрузок детектора для постоянного и переменного тока.

5.3.1. Рассчитать теоретическое значение глубины модуляции, при которой возможно появление нелинейных искажений, обусловленных неодинаковыми значениями сопротивления нагрузки детектора постоянному току  $R_H$  и переменному току  $R_{H\Omega}$

$$m_{кпр} = R_{H\Omega} / R_H, \text{ где } R_{H\Omega} = R_H R_Y / (R_H + R_Y).$$

Расчет выполнить для значений  $R_H$  и  $R_Y$ , указанных в табл. 6.2.

Таблица 6.2

Полож. перекл. S3	$R_H$	$m_{KPR}$ ТЕОР при		$m_{KPR}$ ИЗМ при	
		$R_Y=510$ кОм S5 в п. 1	$R_Y=6,2$ кОм S5 в п. 2	$R_Y=510$ кОм S5 в п. 1	$R_Y=6,2$ кОм S5 в п. 2
1	51 кОм				
2	10 кОм				
3	1,5 кОм				
4	100 кОм				

5.3.2. Среднюю амплитуду АМ сигнала  $U_{m0BX}$  установить максимально возможной при  $m=50\%$ . Подключить два входа осциллографа к разъемам КТ5 и КТ6 и наблюдать выходные сигналы при различных значениях  $R_H$  (S3 в положениях 1–4) и  $R_Y$  (S5 в положениях 1, 2). Проследить изменение характера искажений при изменении глубины модуляции и значений  $R_H$  и  $R_Y$ .

Отметить значения глубины модуляции, при которой появляются искажения типа «отсечки». Занести эти значения в таблицу и сравнить их с данными расчета.

5.3.3. Зарисовать осциллограммы напряжения протектированного сигнала до разделительного конденсатора  $C_5$  (разъем КТ5) и после него (разъем КТ6) при  $R_H=10$  кОм,  $R_Y=6,2$  кОм и значениях  $m=30\%$  и  $m=90\%$ .

5.4. Наблюдать форму импульсов тока, протекающего через диод.

5.4.1. Установить максимально возможную амплитуду немодулированного сигнала  $U_{mBX}$  на входе детектора и измерить ее значение. Тумблер S4 установить в положение 2.

Подключить первый вход осциллографа к разъему КТ1, а второй – к КТ4. Наблюдать форму импульсов тока в цепи диода при различных значениях  $R_H$ .

5.4.2. Исследовать зависимость угла отсечки ( $\theta$ ) от значений  $R_H$ . Значение  $\theta$  определить по осциллограмме при  $R_H=51$  кОм, 10 кОм, 1,5 кОм. По шкале микроамперметра РА (панель № 4) зафиксировать значения постоянной составляющей тока диода  $I_-$  в каждом случае.

5.4.3. Рассчитать значения коэффициента выпрямления при измеренных значениях  $\theta$ :

$$K_B = \cos\theta$$

и сравнить их со значениями  $K_B$ , рассчитанными по выражению

$$K_B = I_- R_H / U_{mBX}$$

5.5. Снять статические детекторные характеристики. Схема подключения ГСС и вольтметра, а также положение переключателей макета аналогичны п. 5.1.1.

5.5.1. Снять зависимость постоянной составляющей тока  $I_-$  от напряжения на входе детектора  $U_{BX}$  при значении сопротивления нагрузки  $R_H=51$  кОм. От ГСС подать на вход детектора немодулированное напряже-

ние с частотой 400–500 кГц. Изменяя значения  $U_{ВХ}$  в интервале 50–1000 мВ, фиксировать значения  $I_{\Sigma}$ . Для каждого значения  $U_{ВХ}$  рассчитать значения амплитуды высокочастотного напряжения на входе детектора

$$U_{mВХ} = \sqrt{2}U_{ВХ},$$

напряжения на нагрузке

$$U_{\Sigma} = R_{Н}I_{\Sigma},$$

коэффициента выпрямления

$$K_{В} = U_{\Sigma} / U_{mВХ}.$$

Результаты измерений и расчетов оформить в виде таблицы.

5.5.2. Повторить исследования п. 5.5.1. при значении сопротивления нагрузки  $R_{Н}=10$  кОм.

5.5.3. Построить графики зависимостей  $I_{\Sigma}$ ,  $U_{\Sigma}$  и  $K_{В}$  от  $U_{mВХ}$  при  $R_{Н}=51$  кОм и  $R_{Н}=10$  кОм. Сравнить значения  $K_{В}$  в режиме сильных и слабых сигналов.

5.6. Снять динамические детекторные характеристики.

5.6.1. Установить значение сопротивления нагрузки  $R_{Н}=10$  кОм (S3 – в положении 2). При постоянной глубине модуляции  $m=50\%$  изменять напряжение  $U_{ВХ}$  (КТ1) в интервале от 100 до 1000 мВ и фиксировать значение переменной составляющей продетектированного напряжения  $U_{ВЫХ}$  (разъем КТ5). Измерение напряжений  $U_{ВХ}$  и  $U_{ВЫХ}$  может проводиться с помощью вольтметров В3-38 или аналогичных либо вольтметром на панели № 4:  $U_{ВХ}$  – в режиме «ВЧ»,  $U_{ВЫХ}$  – в режиме «НЧ».

5.6.2. Поддерживая постоянным уровень напряжения на входе детектора ( $U_{ВХ}=\text{const}$ ), изменять глубину модуляции в интервале от 10% до 90% и фиксировать  $U_{ВЫХ}$ . Измерения провести для  $U_{ВХ}=100$  мВ и  $U_{ВХ}=1000$  мВ. Рассчитать коэффициент передачи

$$K_{Д} = U_{ВЫХ} / mU_{ВХ}.$$

Построить графики зависимостей  $U_{ВЫХ}$  от  $U_{ВХ}$ ,  $U_{ВЫХ}$  от  $m$ ,  $K_{Д}$  от  $m$ . Отметить область, где детекторная характеристика  $U_{ВЫХ}$  от  $U_{ВХ}$  имеет нелинейный характер. Определить по кривым зависимости  $K_{Д}$  от  $m$  глубину модуляции  $m=m_{НАС}$ , при которой значение  $K_{Д}$  уменьшается на 1 дБ по сравнению со значением при  $m=0,1$ .

5.7. Исследовать линейные искажения в детекторе. Снять характеристику верности воспроизведения детектора. Наблюдать фазовые сдвиги выходного сигнала относительно огибающей.

5.7.1. Установить максимально возможное значение высокочастотного напряжения на входе детектора и зафиксировать значение  $U_{ВХ}$  с помощью вольтметра. Установить глубину модуляции ГСС, равной 50%. Установить  $R_{Н}=100$  кОм,  $C_{Н}=3$  нФ,  $R_{У}=510$  кОм.

Изменяя  $F_{М}$  в интервале 400–16000 Гц при неизменных значениях  $m$  и  $U_{ВХ}$ , снять зависимость напряжения низкой частоты  $U_{\Omega}$  в КТ5 от  $F_{М}$ . При

использовании вольтметра на панели № 4 перевести его в режим измерения «НЧ».

5.7.2. Снять зависимость  $U_{\Omega}$  от  $F_M$  (аналогично п. 5.7.1.) при  $R_H=10$  кОм,  $C_H=3$  нФ,  $R_Y=510$  кОм.

5.7.3. Построить на одном чертеже графики зависимостей  $U_{\Omega}$  от  $F_M$  при  $R_H=100$  кОм и  $10$  кОм. Отметить частоты верхнего среза  $F_{\text{МАКС}}$ . Сделать вывод о влиянии значения  $R_H$  на степень линейных искажений в области верхних частот модуляции.

5.7.4. Подключить входы осциллографа к разъемам КТ3 и КТ6. Провести наблюдение фазового сдвига выходного напряжения относительно огибающей входного сигнала на верхних частотах модуляции. Зарисовать осциллограмму.

5.8. Определить коэффициент фильтрации ВЧ напряжения.

5.8.1. Подать на вход детектора немодулированный сигнал с частотой 400–500 кГц и максимально возможной амплитудой. Измерить вольтметром напряжение на входе детектора  $U_{\text{ВХ}}$  и величину высокочастотной составляющей напряжения на нагрузке  $U_W$  при значениях  $R_H=1,5$  кОм,  $R_H=10$  кОм и  $R_H=51$  кОм.

5.8.2. Рассчитать значения коэффициента фильтрации

$$K_{\Phi} = U_{\text{ВХ}}/U_W .$$

Сопоставить полученные значения с ожидаемыми, определенными по формуле

$$K_{\Phi} = \pi R_H C_H f .$$

5.8.3. Установить  $m=50\%$ . Наблюдать осциллограммы протектированного напряжения (разъем КТ6) при различных значениях  $R_H$ . Обратить внимание на плохую фильтрацию высокочастотного напряжения на нагрузке при  $R_H=1,5$  кОм, проявляющуюся в утолщении и размытости линии сигнала. Зарисовать осциллограммы при  $R_H=1,5$  кОм и  $R_H=10$  кОм.

5.9. Исследовать детектор, работающий по схеме с удвоением напряжения.

5.9.1. Подать на вход детектора (КТ1) АМ сигнал с максимально возможной амплитудой и  $m=50\%$ . Наблюдать на экране двухканального осциллографа напряжения на входе и выходе детектора. Переключатель S2 установить в положение 2, переключатели S1, S3, S4 и S5 – в положение 1.

Провести исследования, аналогичные п. 5.1. Измеренные значения  $K_B$  и  $K_D$  сопоставить с соответствующими показателями однодиодного детектора.

5.9.2. По указанию преподавателя провести исследование других показателей детектора с удвоением напряжения.

5.10. Исследовать совместную работу УПЧ и амплитудного детектора.

5.10.1. Снять АЧХ УПЧ.

Переключатель S2 установить в положение 1. Отключить детектор от выхода УПЧ; зафиксировав переключатель S1 в положение 2.

От ГСС подать на вход УПЧ (КТ2) немодулированное напряжение порядка 1 мВ.

Изменять частоту ГСС в пределах его перестройки от минимальной до максимальной, фиксировать величину напряжения на выходе УПЧ (КТ3). Результаты измерений поместить в таблицу.

Построить график нормированной АЧХ УПЧ.

Подключить детектор к выходу УПЧ. Для этого установить переключатель S1 в положение 1.

Снять АЧХ УПЧ при  $R_H=100$  кОм,  $R_H=10$  кОм и  $R_H=1,5$  кОм. Построить графики нормированных АЧХ. Сделать выводы о влиянии сопротивления нагрузки детектора на параметры УПЧ.

5.10.2. Снять динамические детекторные характеристики АД с УПЧ.

Переключатель S3 установить в положение 4 ( $R_H=100$  кОм).

Подать на вход УПЧ модулированное напряжение порядка 1 мВ с  $m=50\%$ . Частоту ГСС установить по максимуму показаний вольтметра.

Изменяя  $F_M$  в интервале 400–16000 Гц при неизменных значениях  $m$  и  $U_{ВХ}$ , снять зависимость напряжения низкой частоты  $U_\Omega$  (разъем КТ5) от  $F_M$ . Для этого использовать вольтметр ВЗ-38 или вольтметр на панели № 4 в режиме «НЧ».

Построить график зависимости  $U_\Omega$  от  $F_M$  при  $R_H=100$  кОм. Отметить частоту верхнего среза  $F_{МАКС}$ . Сравнить с результатами, полученными в п. 5.7.3.

## 6. Содержание отчета

6.1. Схема лабораторной установки.

6.2. Результаты измерений в виде таблиц, графиков и осциллограмм.

6.3. Краткие выводы.

## 7. Вопросы для подготовки к защите

7.1. Сравнить характеристики схем диодных детекторов последовательного, параллельного типов и в режиме удвоения.

7.2. Как уменьшить нелинейные искажения в амплитудном детекторе, обусловленные избыточной постоянной времени нагрузки?

7.3. Как уменьшить нелинейные искажения в амплитудном детекторе, обусловленные различием сопротивления нагрузки по постоянному и переменному токам?

7.4. Каковы отличия характеристик амплитудного детектора в режиме сильных и слабых сигналов?

7.5. Как уменьшить нелинейные искажения в режиме слабых сигналов?

7.6. Как зависит входное сопротивление детектора от уровня входного сигнала?

7.7. Что такое детекторная характеристика и как улучшить ее линейность?

## Лабораторная работа 7

### ИССЛЕДОВАНИЕ ЧАСТОТНЫХ ДЕТЕКТОРОВ

#### 1. Цель работы

Изучить принцип работы частотных детекторов (ЧД), экспериментально исследовать процесс детектирования ЧМ сигналов различными ЧД.

#### 2. Основные разделы курса, изучаемые перед выполнением работы

Детекторы радиосигналов.

#### 3. Содержание работы

- 3.1. Исследование модуляционной характеристики ВЧ генератора.
- 3.2. Исследование детекторных характеристик частотных детекторов.
- 3.3. Исследование нелинейных искажений, возникающих в ЧД.

#### 4. Описание лабораторной установки

Лабораторный макет выполнен в виде сменного блока. На передней панели макета изображена его упрощенная структурная схема (рис. 7.1).

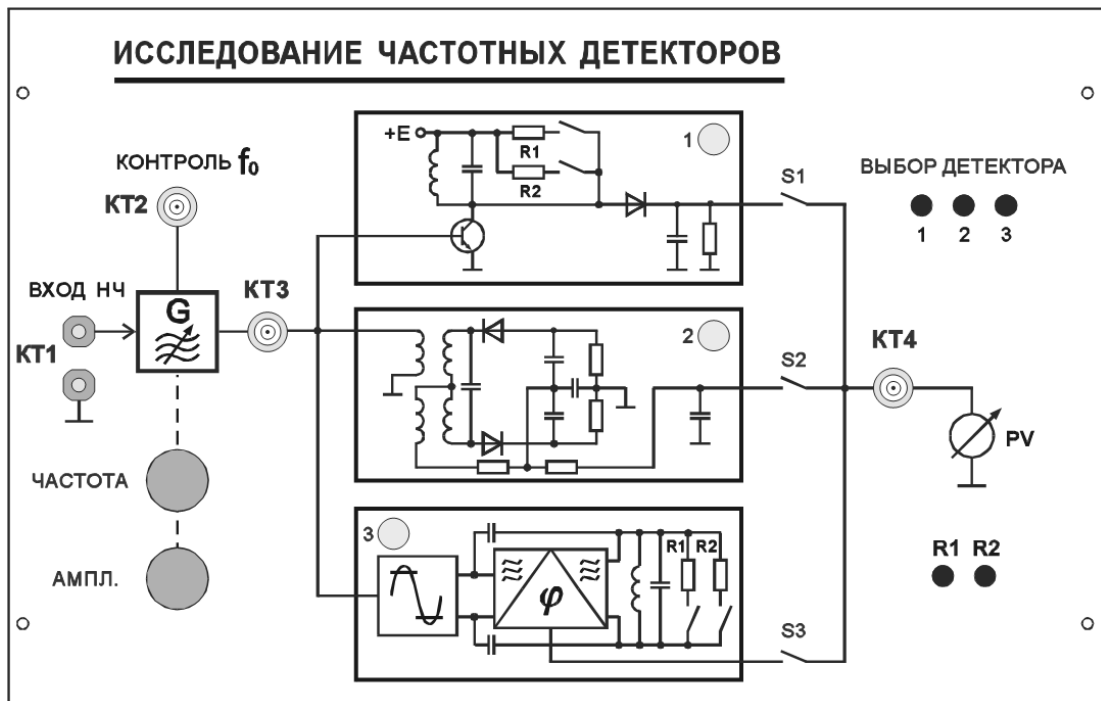


Рис. 7.1. Передняя панель макета со структурной схемой

Макет включает в себя ВЧ генератор G с возможностью осуществления частотной модуляции и три варианта ЧД.

ВЧ генератор в контрольной точке КТ3 формирует ЧМ сигнал с возможностью регулировки:

- несущей частоты (потенциометр «ЧАСТОТА», диапазон регулировки 2200–2900 кГц). Регулирующее напряжение, подаваемое с потенциометра на варикап генератора, показывает измеритель Р1 на правой панели стойки,

- амплитуды (потенциометр «АМПЛ»),
- индекса ЧМ (определяется амплитудой низкочастотного напряжения, подаваемого на разъем КТ1 «Вход НЧ»).

При выполнении лабораторной работы в качестве источника модулирующего напряжения используют генератор НЧ в левом нижнем углу стойки (рекомендуемый диапазон напряжений от 0,1 В до 1 В).

Контрольную точку КТ2 используют для измерения частоты несущей частотомером на правой панели стойки. Контрольная точка КТ3 служит для контроля ЧМ сигнала, подаваемого на исследуемые частотные детекторы.

Макет содержит 3 различных ЧД:

- ЧД на расстроенном контуре (детектор 1). В данном детекторе расстроенный контур служит для преобразования ЧМ в АМ, далее диодный детектор осуществляет детектирование АМ сигнала.

- Дробный частотный детектор (детектор 2). Здесь ЧМ преобразуется в ФМ системой двух связанных одинаково настроенных контуров, последующее детектирование осуществляют диодным балансным фазовым детектором. Дробный детектор совмещает в себе функции собственно ЧД и амплитудного ограничителя.

- Частотный детектор на основе перемножителя аналоговых сигналов (детектор 3). Этот детектор также основан на преобразовании ЧМ в ФМ, однако для детектирования использован ФД на основе перемножителя. Для преобразования ЧМ в ФМ служит цепочка из двух последовательно включенных конденсаторов и одиночного резонансного контура.

Переключатель «ВЫБОР ДЕТЕКТОРА» осуществляет включение соответствующего ЧД. В схемах детекторов 1 и 3 имеется возможность подключения параллельно колебательному контуру шунтирующих резисторов с помощью кнопок «R1» и «R2». У детектора 1 сопротивление резистора R1 10 кОм, R2 – 5.6 кОм, у детектора 2 резистор R1 имеет сопротивление 1.2 кОм, R2 – 430 Ом.

На выходе ЧД установлен разъем КТ4, к нему подключают осциллограф для наблюдения протектированного сигнала. Через внутренние соединения выход ЧД соединен с измерителем Р2 на правой панели стойки. Измеритель показывает постоянную составляющую протектированного сигнала в вольтах.

## **5. Порядок выполнения работы**

5.1. Снять модуляционную характеристику ВЧ генератора G (зависимость частоты на выходе генератора от напряжения смещения варикапа).



Для этого отключить (если подключен) НЧ генератор от разъема КТ1, к разъему КТ2 подключить частотомер, к разъему КТ3 – осциллограф. Регулятор «АМПЛ» установить в крайнее правое положение (максимальный уровень на выходе генератора G).

Изменяя регулятором «ЧАСТОТА» регулирующее напряжение  $U_p$  на варикапе генератора от минимального до максимального значения, фиксировать значение генерируемой частоты генератора  $f_G$ . Результаты измерений свести в таблицу. При изменении  $U_p$  убедиться в изменении осциллограммы генерируемого сигнала. Построить график зависимости  $f_G(U_p)$ . По графику определить, какому  $U_p$  соответствует центральная частота ЧД  $f_0=2600$  кГц и какова крутизна модуляционной характеристики генератора в этой точке

$$S_M = \frac{\Delta f_G}{\Delta U_p}.$$

Рассчитать и построить графики зависимости девиации генерируемого ЧМ сигнала  $\Delta f_m$  от величины модулирующего напряжения  $U_M$  при изменении  $U_M$  от 0 до 1 В:

$$\Delta f_m = S_M \cdot \sqrt{2} \cdot U_M.$$

5.2. Исследовать детекторные характеристики  $U_{\text{ВЫХ}}(f)$  частотных детекторов.

Детекторные характеристики снимают при подаче на вход ЧД немодулированного сигнала (НЧ генератор должен быть отключен от разъема КТ1). Напряжение  $U_{\text{ВЫХ}}$  на выходе ЧД (контрольная точка КТ4) показывает цифровой вольтметр в правом верхнем углу стойки.

Изменяя частоту генератора G от 2200 кГц до 2900 кГц, фиксировать значения  $U_{\text{ВЫХ}}$ . Результаты свести в таблицу. Исследования провести для следующих случаев:

- ЧД на расстроенном контуре, шунтирующий резистор R2,
- дробный ЧД,
- ЧД на перемножителе, шунтирующий резистор выключен,
- ЧД на перемножителе, шунтирующий резистор R2.

Построить графики детекторных характеристик. По графикам для каждого детектора определить центральную частоту ЧД  $f_0$  и крутизну детекторной характеристики вблизи центральной частоты

$$S_{\text{ЧД}} = \frac{\Delta U_{\text{ВЫХ}}}{\Delta f},$$

а также максимальное значение девиации  $\Delta f_{m \text{ макс}}$  ЧМ сигнала, при котором нелинейные искажения продетектированного сигнала должны быть слабо заметны.

5.3. Исследовать нелинейные искажения, возникающие в ЧД.

Исследование провести для дробного ЧД. К выходу ЧД (КТ4) подключить осциллограф.

5.3.1. Установить несущую частоту генератора G, равную центральной частоте исследуемого ЧД. На вход генератора (в точку КТ1) подать от НЧ генератора модулирующий сигнал с частотой 1000 Гц и напряжением, соответствующем девиации  $\Delta f_m = 30$  кГц.

Убедиться, что на выходе ЧД будет протектированный сигнал с незаметными на глаз искажениями. Зарисовать осциллограмму.

5.3.2. Смещая несущую частоту генератора вверх и вниз относительно центральной частоты, наблюдать появление характерных искажений протектированного сигнала, обусловленные выходом значений частоты за пределы линейного участка детекторной характеристики сверху и снизу по частоте. Зарисовать осциллограммы.

5.3.3. Вновь установить частоту несущей генератора, равной центральной частоте ЧД и убедиться в отсутствии искажений. Увеличивая девиацию сигнала (величину модулирующего напряжения), наблюдать появление искажений протектированного сигнала. Зарисовать осциллограмму. Зафиксировать значение модулирующего напряжения, при котором искажения становятся заметными. Сравнить с результатом оценки, выполненной в п. 5.2.

## **6. Содержание отчета**

6.1. Структурная схема лабораторной установки.

6.2. Результаты измерений в виде таблиц, графиков и осциллограмм.

6.3. Краткие выводы.

## **7. Вопросы для подготовки к защите**

7.1. Девиация и индекс частотной модуляции. Зависимость этих параметров от частоты модуляции. Отличие ЧМ от ФМ.

7.2. Спектр ЧМ сигнала при модуляции гармоническим тоном. Ширина спектра ЧМ сигнала.

7.3. Детекторная характеристика ЧД и требования к ней.

7.4. Проблема подавления паразитной АМ при частотном детектировании.

7.5. Виды частотных детекторов и принцип их работы.

7.6. Принципиальная схема и принцип работы частотного детектора на расстроенном контуре, балансная схема ЧД на расстроенных контурах.

7.7. Принципиальная схема и принцип работы диодного балансного ЧД на связанных одинаково настроенных контурах.

7.8. Принципиальная схема и принцип работы дробного ЧД.

7.9. Принципиальная схема и принцип работы ЧД на перемножителе аналоговых сигналов.

## Лабораторная работа 8

### ИССЛЕДОВАНИЕ СИСТЕМЫ ФАПЧ И ДЕТЕКТОРА ЧМ СИГНАЛОВ НА ЕЁ ОСНОВЕ

#### 1. Цель работы

Ознакомиться с системой фазовой автоподстройки частоты (ФАПЧ) и синхронно-фазовым детектором (СФД) ЧМ сигналов на основе системы ФАПЧ.

#### 2. Основные разделы курса, изучаемые перед выполнением работы

2.1. Системы ФАПЧ. Принципы работы, показатели эффективности, области применения в технике радиоприемных устройств.

2.2. Детекторы сигналов с угловой модуляцией.

2.3. Особенности приема сигналов с угловой модуляцией.

#### 3. Содержание работы

3.1. Исследование регулировочной характеристики генератора, управляемого напряжением.

3.2. Расчет ширины полосы удержания системы ФАПЧ при различных уровнях входного сигнала.

3.3. Исследование работы системы ФАПЧ в режиме захвата и при срыве синхронизации.

3.4. Измерение значений ширины полос удержания и системы ФАПЧ.

3.5. Исследовать детекторной характеристики СФД.

3.6. Исследование искажений закона модуляции при детектировании ЧМ сигналов.

#### 4. Описание лабораторной установки

В лабораторной установке использован СФД тракта звукового сопровождения приемника системы аналогового спутникового ТВ вещания «Экран». Центральная частота СФД равна 6.5 МГц.

Основой детектора является система ФАПЧ (рис. 8.1), состоящая из фазового детектора (ФД), усилителя постоянного тока (УПТ), пропорционально-интегрирующего фильтра (ПИФ), генератора управляемого напряжением (ГУН). Переключатель «Петля ФАПЧ» позволяет разомкнуть петлю фазовой автоподстройки. Потенциометр «Частота ГУН» служит для изменения частоты ГУН при разомкнутой петле ФАПЧ, вольтметр постоянного тока (V) используют для контроля постоянной составляющей регулирующего напряжения. Продетектированный сигнал с выхода ПИФ через фильтр нижних частот (ФНЧ) поступает на выход макета. На входе макета включен полосовой фильтр (ПФ), настроенный на частоту 6.5 МГц, его полоса пропускания около 300 кГц.

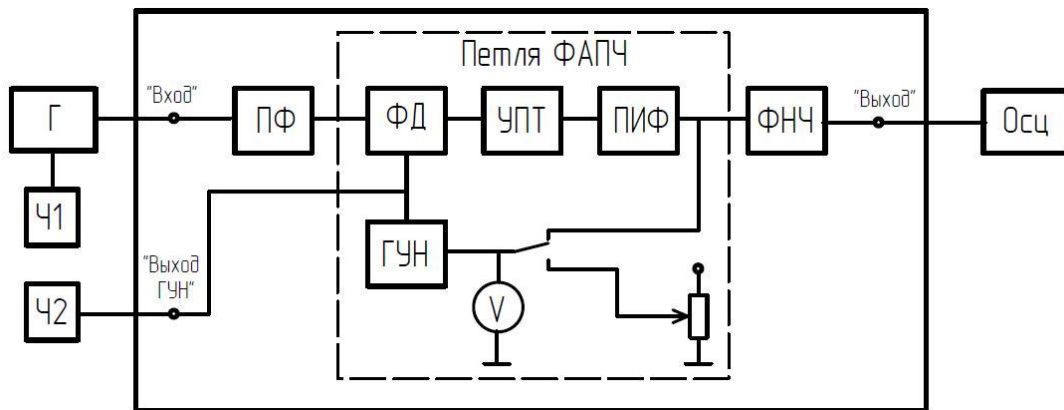


Рис. 8.1. Структурная схема лабораторной установки

В процессе исследований на вход макета подают сигнал от генератора (Г) типа Г4-116 или подобного с возможностью генерирования сигнала с ЧМ. На выходе макета включают осциллограф (Осц) или милливольтметр переменного тока (V). Для контроля частот входного сигнала и ГУН служат частотомеры (Ч1, Ч2).

### 5. Порядок выполнения работы

5.1. Исследовать регулировочную характеристику ГУН. Для этого выключить генератор Г, разомкнуть петлю ФАПЧ и, изменяя регулирующее напряжение  $U_p$  в пределах 2–7 В, снять зависимость частоты ГУН  $f_T$  от  $U_p$ . Построить график и определить крутизну регулировочной характеристики ГУН  $S_{ГУН}$  на средней частоте  $f_T = 6.5$  МГц.

5.2. Рассчитать ожидаемые значения ширины полосы удержания  $\Delta F_{уд}$  системы ФАПЧ при уровнях входного сигнала  $U_c = 0.3, 3, 30$ , используя соотношение

$$\Delta F_{уд} = \sqrt{2} K_{ФД} K_{УПТ} K_{ПИФ} S_{ГУН} U_c,$$

где  $K_{ФД}$ ,  $K_{УПТ}$ ,  $K_{ПИФ}$  – коэффициенты передачи ФД, УПТ и ПИФ:  $K_{ФД} K_{УПТ} = 430$ ,  $K_{ПИФ} = 1.1$ .

Результаты расчетов и последующих измерений рекомендуется свести в таблицу следующего вида

$U_c$ , мВ	Теория	Эксперимент					
	$\Delta F_{уд}$	$f_{уд.н}$	$f_{уд.в}$	$\Delta F_{уд}$	$f_{захв.н}$	$f_{захв.в}$	$\Delta F_{захв}$
0.3							
3							
30							

5.3. Провести наблюдение работы системы ФАПЧ. Этот пункт, также как и п. 5.4, выполняют для того, чтобы получить представления о достаточно сложных процессах в системе ФАПЧ. Фиксировать какие-либо данные при выполнении этих пунктов не надо.

Замкнуть кольцо ФАПЧ, подать на вход немодулированный сигнал с уровнем  $U_c=30$  мВ, и, увеличивая частоту генератора  $f_c$  относительно среднего значения 6.5 МГц, убедиться в соответствующем изменении частоты ГУН и регулирующего напряжения. При некотором удалении  $f_c$  от значения 6.5 МГц (на частоте  $f_{уд.в}$ ) произойдет срыв синхронизации. Частота ГУН при этом возвращается к собственному значению 6.5 МГц. Если теперь начать уменьшение частоты генератора, то при некоторой частоте  $f_{захв.в} < f_{уд.в}$  произойдет эффект вхождения системы ФАПЧ в синхронизм (захват частоты ГУН частотой генератора). Эффекты вхождения в синхронизм и срыв синхронизации носят скачкообразный характер.

Уменьшая частоту генератора  $f_c$  от значения 6.5 МГц, можно наблюдать срыв синхронизма на частоте  $f_{уд.н}$  и вхождение в синхронизм на частоте  $f_{захв.н} > f_{уд.н}$ , если вновь увеличить частоту генератора.

5.4. Провести детальное наблюдение эффектов вхождения системы ФАПЧ в синхронизм. Для этого рекомендуется уменьшить  $U_c$  до 3 мВ и добиться срыва синхронизации путем увеличения частоты  $f_c$  выше  $f_{уд.в}$ . На экране осциллографа при этом должны быть видны биения между частотами генератора  $f_c$  и ГУН  $f_{г}$ . Медленно уменьшая частоту генератора, следует обратить внимание на изменение частоты биений и отклонение формы биений от синусоидальной при приближении  $f_c$  к  $f_{захв.в}$ . Следует также обратить внимание на изменение частоты ГУН и напряжения  $U_p$  при приближении  $f_c$  к частоте захвата.

5.5. Исследовать зависимость полос удержания  $\Delta F_{уд}$  и захвата  $\Delta F_{захв}$  от уровня сигнала. Для этого измерить и записать в таблицу, составленную в п. 5.2, частоты, соответствующие границам полос удержания и захвата при уровнях сигнала, приведенных в этой таблице. Вычислить значения  $\Delta F_{уд}$  и  $\Delta F_{захв}$ . Построить графики зависимостей  $\Delta F_{уд}$  и  $\Delta F_{захв}$  от  $U_c$ . Сравнить расчетные и экспериментальные значения  $\Delta F_{уд}$ . Объяснить возможные расхождения.

5.6. Снять характеристики  $f_{г}(f_c)$  и  $U_p(f_c)$  при уровне сигнала 30 мВ. Зависимости необходимо исследовать как в области захвата так и вне её. Эксперимент следует проводить тщательно, обратив особое внимание на области вблизи частот, соответствующих срыву синхронизации и вхождению в синхронизм (рис. 8.2). Построить график, отметив на нем полосы удержания и захвата.

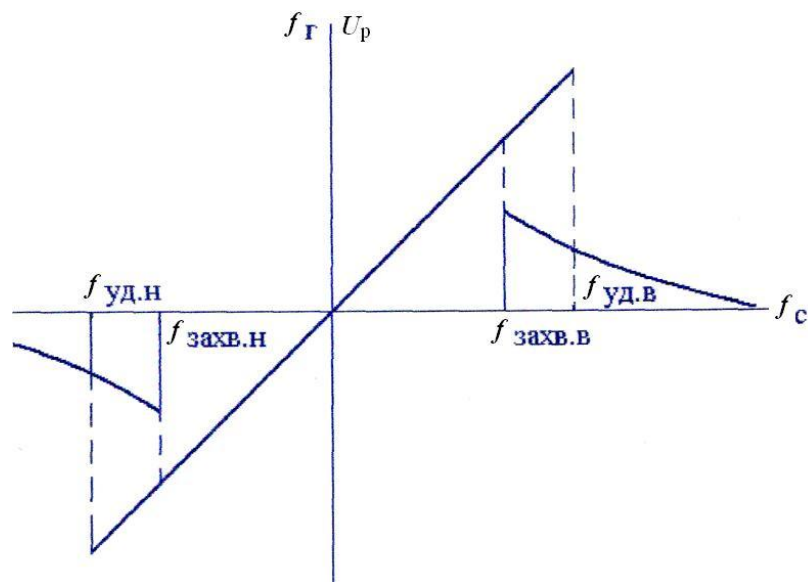


Рис. 8.2. Примерный вид зависимостей  $f_{\Gamma}(f_c)$  и  $U_p(f_c)$

5.7. Исследовать детектирование ЧМ сигнала СФД на основе петли ФАПЧ. Для этого включить режим внутренней ЧМ генератора  $\Gamma$  (частота модуляции 1000 Гц) и установить параметры входного сигнала  $f_c=6.5$  МГц,  $U_c=3$  мВ,  $\Delta f_m=30$  кГц ( $\Delta f_m$  — девиация частоты сигнала). На экране осциллографа наблюдать продетектированный сигнал. Изменяя девиацию частоты относительно  $\Delta f_m = 30$  кГц, отметить изменение уровня выходного сигнала. Проверить изменяется ли выходное напряжение при изменении уровня входного сигнала.

Увеличение девиации частоты может привести к появлению характерных искажений детектированного сигнала, вызванных срывом синхронизации при максимальном отклонении частоты от среднего значения. Необходимо зафиксировать максимально допустимое значение девиации  $\Delta f_m$  доп, при котором искажения этого вида еще отсутствуют.

5.8. Снять детекторную характеристику системы  $U_{\text{вых}}(\Delta f_m)$ . Для этого подключить к выходу макета милливольтметр переменного тока В. Изменяя девиацию подаваемого от генератора сигнала от 0 до  $\Delta f_m$  доп, фиксировать значения  $U_{\text{вых}}$ . Построить детекторную характеристику.

5.9. Исследовать искажения модулирующего сигнала при приближении частоты сигнала  $f_c$  к границе полосы удержания. Зарисовать осциллограммы выходного напряжения при  $\Delta f_m=30$  кГц,  $U_c=3$  мВ в случаях, когда  $f_c=6.5$  МГц и когда  $f_c$  находится вблизи  $f_{\text{уд.н}}$  и  $f_{\text{уд.в}}$  и имеют место искажения, обусловленные срывом синхронизации.

5.10. Экспериментально определить зависимость максимально допустимого значения девиации  $\Delta f_m$  доп от уровня сигнала. Для этого оценить значения

$\Delta f_m$  доп при уровнях сигнала  $U_c = 0.1, 0.3, 1, 3$  мВ. Частота входного сигнала при этом должна быть  $f_c = 6.5$  МГц.

## **6. Содержание отчета**

- 6.1. Структурная схема лабораторной установки.
- 6.2. Результаты расчетов и измерений в виде таблиц, графиков и осциллограмм.
- 6.3. Краткие выводы.

## **7. Вопросы для подготовки к защите**

- 7.1. Принцип работы системы ФАПЧ.
- 7.2. Основные параметры, характеризующие систему ФАПЧ.
- 7.3. Чем ограничены полосы удержания и захвата системы ФАПЧ.
- 7.4. Как происходит захват частоты системой ФАПЧ.
- 7.5. Как систему ФАПЧ можно использовать для детектирования ЧМ сигналов.
- 7.6. Как выглядит детекторная характеристика ЧД на основе ФАПЧ.
- 7.7. Какие искажения могут возникнуть при детектировании ЧМ сигнала системой ФАПЧ.
- 7.8. Как влияет уровень сигнала на работу ЧД на основе ФАПЧ.
- 7.9. Нужно ли использовать амплитудный ограничитель на входе ЧД с ФАПЧ.
- 7.10. Почему ЧД с ФАПЧ находят применение в спутниковых системах связи.

## Лабораторная работа 9

### ИССЛЕДОВАНИЕ СВЧ ДЕТЕКТОРА FFSK СИГНАЛОВ

#### 1. Цель работы

Исследовать основные характеристики сверхвысокочастотного детектора на микрополосковых линиях.

#### 2. Основные разделы курса, изучаемые перед выполнением работы

2.6. Детектирование радиосигналов.

2.7. Радиоприем на сверхвысоких частотах.

2.8. Использование матриц рассеяния для расчета СВЧ схем.

#### 3. Содержание работы

3.5. Ознакомление с возможностями программы СВЧ моделирования Microwave Office.

3.6. Расчет коэффициента передачи для FFSK детекторов с линиями передачи в режимах холостого хода и короткого замыкания.

3.7. Анализ работы FFSK детектора.

#### 4. Описание лабораторной установки

При использовании высокоскоростной частотной манипуляции FFSK (Fast Frequency Shift Keying) скорость передачи в радиоканале может составлять 1–2 Гбит/с. Для детектирования высокоскоростных сигналов важно сохранить или в наименьшей степени понизить крутизну фронтов импульсов, ограничивающих минимально достижимую длительность детектированных сигналов.

В данной работе необходимо провести исследование малоинерционного детектора двухпозиционной частотной манипуляции, у которого в качестве частотно-чувствительного элемента используется короткозамкнутый или разомкнутый отрезок линии передачи кратный четверти длины волны принимаемых радиосигналов. В сечении, удаленном от конца отрезка настолько, что разные частоты будут создавать в нем существенно различающиеся уровни электрического поля стоячей волны, устанавливается амплитудный детектор, в нагрузке которого должен выявляться закон модуляции. Детектор настраивается на прием сигналов двух частот  $f_{\text{в}}=11,25$  ГГц и  $f_{\text{н}}=9,75$  ГГц.

Исследуемый детектор двухпозиционного FFSK сигнала, состоящий из короткозамкнутой линии передачи, циркулятора и амплитудного детектора, и распределение напряжения стоячей волны вдоль линии передачи показаны на рис. 9.1. Короткозамкнутый отрезок линии передачи 1 подключается к источнику FFSK сигнала 2 через циркулятор 3, обеспечивающий отсутствие повторных отражений в линии и согласо-





ского баланса и рядов Вольтера. Она позволяет устанавливать параметры реальных диэлектриков и проводников и с высокой точностью анализировать распределенные структуры с подключенными нелинейными элементами.

## 5. Порядок выполнения работы

5.1. Выполнить теоретический расчет коэффициента передачи  $S_{21}$  матрицы рассеяния FFSK детектора с линией передачи в режиме холостого хода и короткого замыкания.

5.1.1. Коэффициент передачи  $S_{21}$  в режиме холостого хода (см. рис. 9.2) рассчитывается для длины волны  $\lambda$  принимаемого сигнала по формуле

$$\frac{1}{S_{21}} = \frac{\sqrt{\rho_0}}{4\sqrt{10\rho_d}} \left( \mathbf{1} + 1 \left[ \mathbf{1} + 10 \frac{\rho_d}{Z_d} \right] e^{j\frac{2\pi}{\lambda}(l+l_a)} + \mathbf{1} - 1 \left[ \mathbf{9} - 10 \frac{\rho_d}{Z_d} \right] e^{j\frac{2\pi}{\lambda}(l-l_a)} \right), \quad (9.1)$$

$$\text{где } A = \frac{\rho_d}{\rho_0} \left( 1 + j \operatorname{tg} \frac{2\pi}{\lambda} l_{\text{шл}} \right).$$

5.1.2. Для режима короткого замыкания коэффициент  $S_{21}$  определяется по формуле

$$\frac{1}{S_{21}} = \frac{\sqrt{\rho_0}}{4\sqrt{10\rho_d}} \left( \mathbf{1} + 1 \left[ \mathbf{1} + 10 \frac{\rho_d}{Z_d} \right] e^{j\frac{2\pi}{\lambda}(l+l_a)} + \mathbf{1} - 1 \left[ \mathbf{9} - 10 \frac{\rho_d}{Z_d} \right] e^{j\frac{2\pi}{\lambda}(l-l_a)} \right), \quad (9.2)$$

$$\text{где } B = \frac{\rho_d}{\rho_0} \left( 1 - j \operatorname{ctg} \frac{2\pi}{\lambda} l_{\text{шл}} \right).$$

Расчет следует провести для отрезков линии передачи длиной  $l_{\text{шл}}$ , равных  $\lambda_n/4$ ,  $\lambda_n/2$ ,  $3\lambda_n/4$ ,  $\lambda_n$ , при длинах детекторной линии  $l_d$ , равных  $\lambda_b/8$ ,  $\lambda_b/4$  и  $\lambda_b/2$ .

Расчеты проводить при следующих значениях:  $\rho_d=135$  Ом,  $\rho_0=50$  Ом,  $l=\lambda_n/8$ ,  $\lambda=\lambda_b$ ,  $R_d=10$  Ом,  $X_d=1/2\pi f_b C_d$ ,  $C_d=0,1$  пФ. Результаты представить в виде табл. 9.1.

Таблица 9.1

Длина детекторной линии, $l_d$	Длина линии передачи, $l_{\text{шл}}$			
	холостой ход $\lambda_n/4$	короткое замыкание $\lambda_n/2$	холостой ход $3\lambda_n/4$	короткое замыкание $\lambda_n$
$\lambda_b/8$				
$\lambda_b/4$				
$\lambda_b/2$				

5.2. В программе Microwave Office создать схему моделирования детектора в режиме холостого хода.

5.2.1. Запустить программу Microwave Office с помощью файла MWOOffice.exe. В меню «File» выбрать пункт «New Project», в меню «Project» выбрать пункт «Add Schematics», затем «New Schematic». Назвать

схему «xxS21» и кликнуть «ОК». На рабочем поле появится окно схемы и в папке «Circuits Schematics» в дереве проекта появится папка новой схемы. Сохранить проект в меню «File», выбрав подпункт «Save as» записать название файла «Номер группы\_Фамилия» (латинскими буквами) и нажать кнопку «Save».

5.2.2. В рабочем окне программы собрать схему исследования детектора в режиме холостого хода с одним детекторным диодом (см. рис. 9.3).

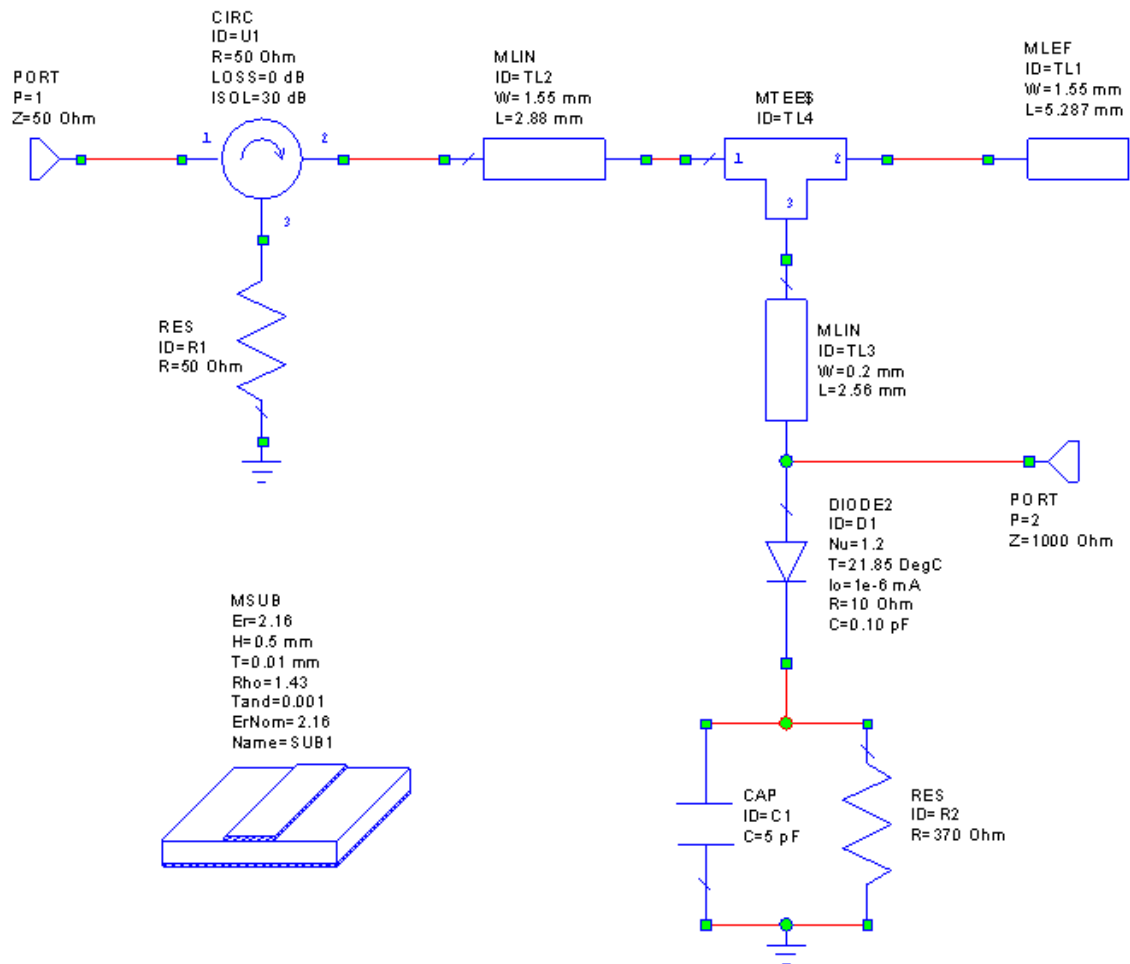


Рис. 9.3. Схема детектора FFSK в режиме холостого хода

5.2.3. Задать частоты моделирования. Вызвать дерево проекта, дважды кликнув «Project Options» в дереве проекта. Откроется диалоговое окно. Кликнуть «Frequency Values». Заполнить окна Start – 9,75, Stop – 11,25, Step – 1,5 и нажать «Apply». Частотный диапазон по шагам отразится в окне «Current Range». Нажать «ОК».

5.3. Построить график частотной зависимости параметра  $S_{21}$ .

5.3.1. Кликнуть «Graphs» в дереве проекта и выбрать «Add Graphs» для вызова диалогового окна. Записать «xx s21» в «Graph Name»; выбрать «Rectangular» для «Graph Type» и кликнуть «ОК». График появится в окне рабочего пространства; одновременно папка «Graph» появится в дереве

проекта.

5.3.2. Кликнуть «xx s21» в дереве проекта и выбрать «Add Measurement». Откроется диалоговое окно «Add Measurement».

Выбрать «Port Parameters» в окне «Meas». Выбрать в качестве измеряемой характеристики  $S$  в окне «Measurement»; в правом окне «Date Source Name» выбрать «xxS21», установить в окнах «To port index» «2» и «From port index» «1». Выбрать «Mag» в «Complex Modifier», выбрать dB в «Result Typ», и затем кликнуть «Add».

Нажать «Close». В дереве проектов появится папка xxS21:DB(|S [2,1]|).

5.4. Провести анализ созданной схемы и настроить ее для получения максимального коэффициента передачи  $S_{21}$ .

5.4.1. Для этого выбрать команду «Analyze» в меню «Simulate». График с расчетными характеристиками высветится на экране.

5.4.2. Нажать на кнопку «Tune Tool», расположенную на панели инструментов, и курсором в виде отвертки указать на параметр  $L$  линии передачи TL1 схемы. Он выделится синим цветом.

5.4.3. Нажать на кнопку «Tune». С помощью рычагов настройки, наблюдая график «xx s21», изменить величину  $L$  таким образом, чтобы получить максимальный коэффициент передачи на частоте  $f_v$  и близкий к 0 на частоте  $f_n$ . Записать полученные значения для двух частот в табл. 9.2.

Таблица 9.2

Длина детекторной линии, $l_d$	$S_{21}$ при длине $l_{шл}$							
	холостой ход $\lambda_n/4$		короткое замыкание $\lambda_n/2$		холостой ход $3\lambda_n/4$		короткое замыкание $\lambda_n$	
	$f_v$	$f_n$	$f_v$	$f_n$	$f_v$	$f_n$	$f_v$	$f_n$
$\lambda_v/8$								
$\lambda_v/4$								
$\lambda_v/2$								

5.4.4. С помощью панели «TXLine» в меню «Tools» рассчитать длину детекторной линии  $l_d$  равную  $\lambda_v/4$ . Изменить ее значение на схеме «xxS21» и определить коэффициент  $S_{21}$  аналогично п. 5.4.3. Записать его значения в таблицу 9.2.

5.4.5. Аналогично п. 5.4.4. определить коэффициент  $S_{21}$  для длины детекторной линии  $l_d = \lambda_v/2$ .

5.4.6. С помощью панели «TXLine» определить длину разомкнутой линии  $l_{шл}$  равную  $3\lambda_n/4$ . Изменить ее значение на схеме «xxS21» и определить коэффициенты  $S_{21}$  аналогично п. 5.4.5. при длине детекторной линии  $l_d = \lambda_v/8, \lambda_v/4, \lambda_v/2$ . Записать полученные значения в таблицу 9.2.

5.5. Создать схему моделирования детектора в режиме холостого хода для анализа уровней гармоник напряжения в нагрузке.

5.5.1. Создать схему «xxU» (см. п. 5.2.1.) и кликнуть «OK». В рабочем окне программы собрать схему рис. 9.3, убрав из нее порты port1 и port2 и подключив ко входу схемы источник синусоидального напряжения ACVS с

амплитудой 1 В, а также вольтметры V\_METER к резистору  $R_1$ , амплитудному детектору и емкости  $C_1$ .

5.6. Построить графики зависимости напряжений на нагрузке от частоты принимаемого сигнала.

5.6.1. Кликнуть «Graphs» в дереве проекта и выбрать «Add Graphs» для вызова диалогового окна. Записать «Uxx9.75» в «Graph Name»; выбрать «Rectangular» для «Graph Type» и кликнуть «ОК». График появится в окне рабочего пространства; одновременно папка «Graph» появится в дереве проекта.

5.6.2. Кликнуть «Uxx9.75» в дереве проекта и выбрать «Add Measurement». Откроется диалоговое окно «Add Measurement». Выбрать «Voltage» в окне «Meas». Выбрать в качестве измеряемой характеристики «Vharm» в окне «Measurement»; в правом окне «Date Source Name» выбрать «xxU», установить в окнах «Measurement Component» «Vmetr.VM3» и в «Sweep freq» – «9.75». Выбрать «Mag» в «Complex Modifier», убрать dB в «Result Typ», и затем кликнуть «Add».

5.6.3. Нажать «Close». В дереве проектов появится папка Uxx:|Vharm (Vmetr.VM3)|[1].

5.6.4. Аналогично п. 5.6.1.–5.6.2. создать график «Uxx11.25».

При установке параметров графика выбрать в окне «Sweep freq» – «11.25». В дереве проектов появится папка Uxx:|Vharm (Vmetr.VM3)|[2].

5.7. Провести анализ уровней гармоник напряжения в нагрузке  $R_2$  при подаче на вход детектора синусоидального сигнала с амплитудой 1 В.

5.7.1. Для этого выбрать команду «Analyze» в меню «Simulate».

5.7.2. Изменяя значение  $C_1$  с помощью «Tune Tool» в пределах от 0 до 10 пФ при постоянном  $R_2=370$  Ом, зафиксировать значения напряжения первой гармоники и постоянной составляющей.

5.7.3. Изменяя значение  $R_2$  с помощью «Tune Tool» в пределах от 0 до 10000 Ом при постоянном  $C_1=5$  пФ, зафиксировать значения напряжения первой гармоники и постоянной составляющей.

5.7.4. По полученным данным в п. 5.7.2.–5.7.3. построить графики зависимостей постоянной составляющей и первой гармоники напряжения в нагрузке детектора от значений  $C_1$  и  $R_2$ .

5.8. Провести анализ схемы детектора в режиме короткого замыкания с одним детекторным диодом.

Анализ проводить аналогично п. 5.2.–5.7., заменив на рис. 9.3 разомкнутый отрезок линии TL1 на короткозамкнутый с длиной  $L=11,17$  мм, т.е.  $l_{\text{шл}}=\lambda_{\text{н}}/2$  (в п. 5.4.6 длина  $l_{\text{шл}}=\lambda_{\text{н}}$ ). В названиях схем и графиков вместо «xx» использовать «kz». Записать полученные значения в таблицу 9.2.

5.9. Провести анализ схемы двухдиодного детектора в режиме холостого хода (см. рис. 9.4, 9.5).

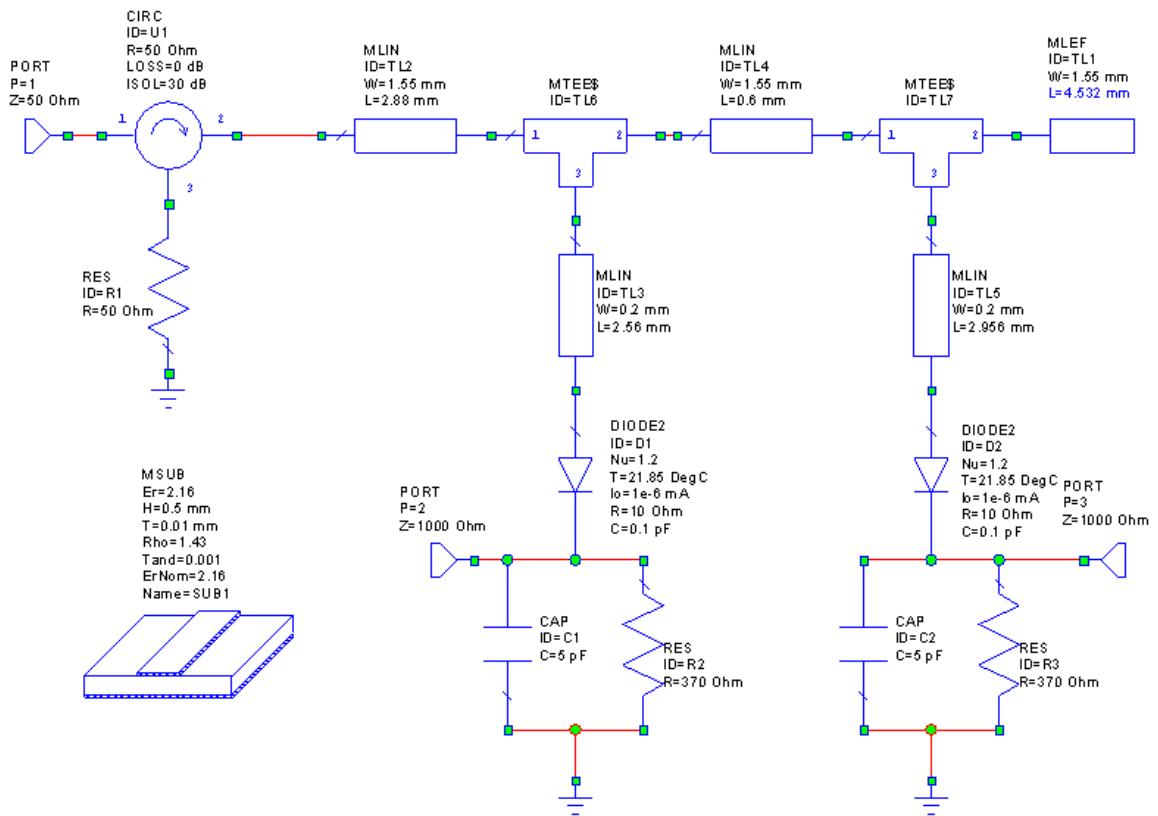


Рис. 9.4. Схема двухдиодного детектора FFSK в режиме холостого хода

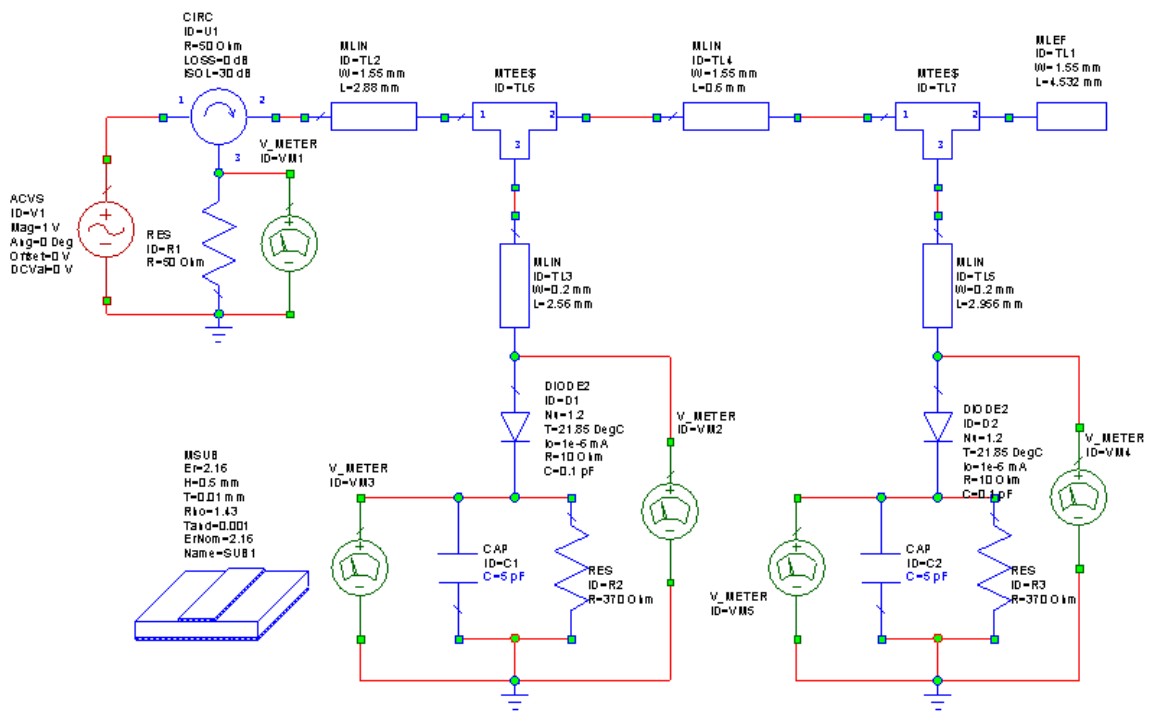


Рис. 9.5. Схема измерения гармоник напряжения в режиме холостого хода

Анализ проводить согласно п. 5.2.–5.7 только для отрезка линии передачи длиной  $l_{\text{шл}}=\lambda_{\text{н}}/4$ . В названиях схем и графиков использовать обозначение «2xx». Графики следует строить для двух сечений детектора. При изменении длин отрезков детекторных линий длина линии TL3 равна  $l_{\text{д1}}=\lambda_{\text{в}}/8$ ,  $\lambda_{\text{в}}/4$ ,  $\lambda_{\text{в}}/2$ , а TL5  $l_{\text{д2}}=\lambda_{\text{н}}/8$ ,  $\lambda_{\text{н}}/4$ ,  $\lambda_{\text{н}}/2$ .

5.10. Провести анализ схемы двухдиодного детектора в режиме короткого замыкания.

Анализ проводить аналогично п. 5.9 только для отрезка линии передачи длиной  $l_{\text{шл}}=\lambda_{\text{н}}/2$ , заменив на рис. 9.4 и 9.5 разомкнутый отрезок линии TL1 на короткозамкнутый с длиной  $L=9,661$  мм, а длину линии TL4 установить равной  $L=1,372$  мм. В названиях схем и графиков использовать обозначение «2kz».

5.11. Сделать выводы по полученным результатам.

## **6. Содержание отчета**

6.1. Схемы FFSK детектора с линией передачи в режиме холостого хода и короткого замыкания.

6.2. Таблица теоретически рассчитанных коэффициентов передачи  $S_{21}$ .

6.3. Результаты анализа детекторов FFSK сигналов в виде графиков и таблиц.

6.4. Выводы.

## **7. Вопросы для подготовки к защите**

7.1. Способы радиоприема на сверхвысоких частотах.

7.2. Что такое сигналы FFSK?

7.3. Работа линии передачи в режиме холостого хода.

7.4. Работа линии передачи в режиме короткого замыкания.

7.5. Что такое параметр  $S_{21}$ ?

7.6. Как работает детектор FFSK сигналов?

7.7. Как влияют параметры нагрузки детектора FFSK ( $C_1$  и  $R_2$ ) на его работу?

## Лабораторная работа 10

### ИССЛЕДОВАНИЕ НЕЛИНЕЙНЫХ ИСКАЖЕНИЙ В УСИЛИТЕЛЯХ РАДИОЧАСТОТЫ ПРИЕМНИКОВ СПЕКТРАЛЬНЫМ МЕТОДОМ

#### 1. Цель работы

Получение практических навыков в исследовании нелинейных искажений в усилительных трактах радиоприемников.

#### 2. Основные вопросы курса, изучаемые перед выполнением работы

2.1. Виды нелинейных искажений в усилителях радиочастоты (УРЧ) приемников и их физическая природа.

2.2. Влияние характеристик активного прибора на нелинейные свойства УРЧ.

2.3. Методы снижения нелинейных искажений.

#### 3. Содержание работы

3.1. Определение малосигнального коэффициента усиления.

3.2. Исследование блокирования.

3.3. Исследование перекрестной модуляции.

3.4. Исследование интермодуляционных искажений 3-го порядка.

3.5. Сравнение нелинейные искажения в УРЧ на биполярном и полевом транзисторах.

3.6. Исследование влияния напряжения смещения на нелинейные искажения в УРЧ на полевом транзисторе.

#### 4. Описание лабораторной установки

В работе исследуют нелинейные искажения в резонансных усилительных каскадах на биполярном (УБТ) и полевом (УПТ) транзисторах.

Структурная схема лабораторной установки приведена на рис. 10.1, а принципиальная схема макета – на рис. 10.2. Основным измерительным прибором является спектроанализатор (С) типа С4-27, который позволяет наблюдать спектрограммы на входе и выходе исследуемых каскадов. В качестве источников сигнала и помех используют генераторы стандартных сигналов (Г1 и Г2) типа Г4-102. Суммирование сигналов двух генераторов осуществляет резистивный сумматор (R1–R4 на рис. 10.2). На Г2 может быть подан сигнал внешней модуляции от генератора звуковых частот (Г3) типа Г3-36. Могут быть использованы измерительные приборы других типов.

Резонансная частота обоих усилителей около 16 МГц. УБТ выполнен на транзисторе VT1 типа КТ306В, УПТ – на транзисторе VT2 типа



КП303Д. В УПТ имеется возможность регулировки напряжения смещения (потенциометром R9). Переключатель S2 осуществляет подключение спектроанализатора к входам и выходам УБТ и УПТ, а также включение и выключение соответствующего усилителя. На входе усилителей переключателем S1 может быть включен полосовой фильтр ПФ L1, C1, C2, C3, выполняющий роль входного устройства радиоприемника.

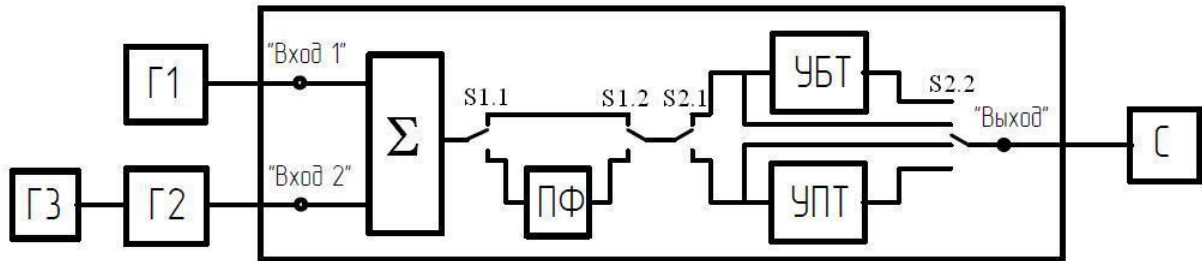


Рис. 10. 1. Структурная схема лабораторной установки

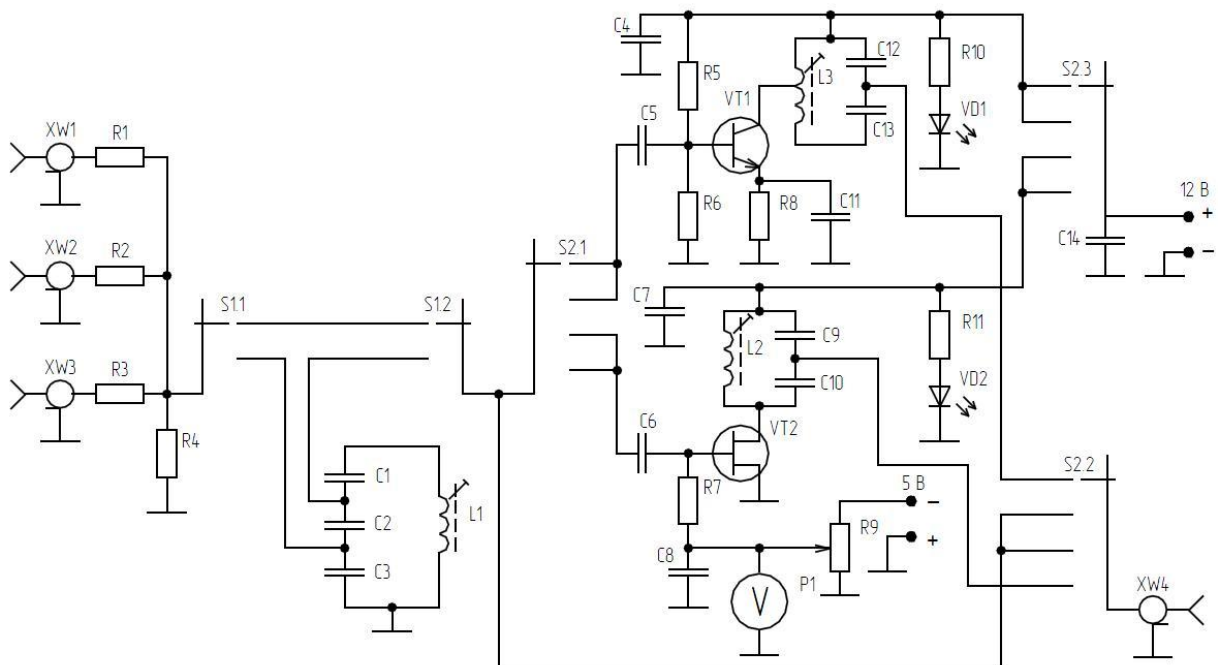


Рис.10.2. Принципиальная схема исследуемого макета

При проведении измерений полосу обзора спектроанализатора следует установить 1–2 МГц, полосу пропускания и скорость развертки выбрать удобными для измерений. Измерение коэффициента усиления и его изменений из-за эффекта блокирования удобнее проводить при линейном вертикальном масштабе, а перекрестной модуляции и интермодуляционных продуктов – при логарифмическом.

## 5. Порядок выполнения работы

5.1. Определить коэффициент усиления УБТ в малосигнальном режиме.

Для этого подключить спектроанализатор С к выходу УБТ (S2 в положение "УБТ вых."); на спектроанализаторе установить линейный масштаб (переключатель "Верг. масштаб" в положение "Лин."). Выключить генератор Г2. Подав от генератора Г1 немодулированный сигнал с частотой приблизительно 16 МГц и уровнем  $U_c=10$  мВ, по максимуму выходного сигнала на экране спектроанализатора подстроить частоту генератора. Записать значение резонансной частоты усилителя  $f_0$ . Ручками "Отсчет амплитуд" и "Усиление" спектроанализатора совместить сигнал с верхней линией экрана.

Переключив спектроанализатор на вход УБТ (S2 в положение "УБТ вх."), по правой шкале экрана оценить разницу уровней на входе и выходе УБТ и соответственно коэффициент усиления УБТ в децибелах при отсутствии помехи  $K_0$ .

5.2. Исследовать явление блокирования в УБТ. При выполнении этого пункта генератор Г1 выполняет роль полезного сигнала, а Г2 – мощной немодулированной помехи.

5.2.1. Подключить спектроанализатор С к выходу УБТ (S2 в положение "УБТ вых."). При выключенном генераторе Г2 (при отсутствии помехи) ручками "Отсчет амплитуд" и "Усиление" спектроанализатора совместить сигнал с верхней линией экрана.

5.2.2. Включит генератор Г2 и подать от него немодулированную помеху с частотой  $f_{\text{п}}=f_0 \pm (200 \text{ кГц})$  и уровнем  $U_{\text{п}}=50$  мВ. Убедиться, что при включении помехи уровень сигнала стал меньше. По правой шкале экрана оценить разницу уровней в децибелах на выходе УБТ при включенной и выключенной помехе  $\Delta K$ .

5.2.3. Рассчитать значение коэффициента блокирования при  $U_{\text{п}}=50$  мВ.

$$K_{\text{бл}} = 1 - 10^{-\frac{\Delta K}{20}}.$$

5.2.4. Исследовать зависимость коэффициента блокирования от уровня помехи  $U_{\text{п}}$  при изменении  $U_{\text{п}}$  от 0 до 200 мВ, результаты измерений свести в таблицу. Построить графики зависимостей  $\Delta K(U_{\text{п}})$  и  $K_{\text{бл}}(U_{\text{п}})$ .

5.3. Исследовать эффект перекрестной модуляции в УБТ. При выполнении этого пункта генератор Г1 по-прежнему выполняет роль полезного сигнала, генератор Г2 будет источником мощной помехи с амплитудной модуляцией (АМ).

5.3.1. Установить логарифмический вертикальный масштаб спектроанализатора. Уровень подаваемой от Г2 помехи установить равным  $U_{\text{по}}=50$  мВ. Подать на Г2 от генератора Г3 сигнал внешней модуляции с частотой

30 кГц. Изменяя уровень сигнала на выходе ГЗ, установить глубину модуляции помехи  $m_{п}=80\%$ . Для определения глубины модуляции помехи с помощью спектроанализатора воспользоваться графиком рис. 10.3. Разность  $D$  при логарифмический вертикальном масштабе оценивают по левой шкале экрана.

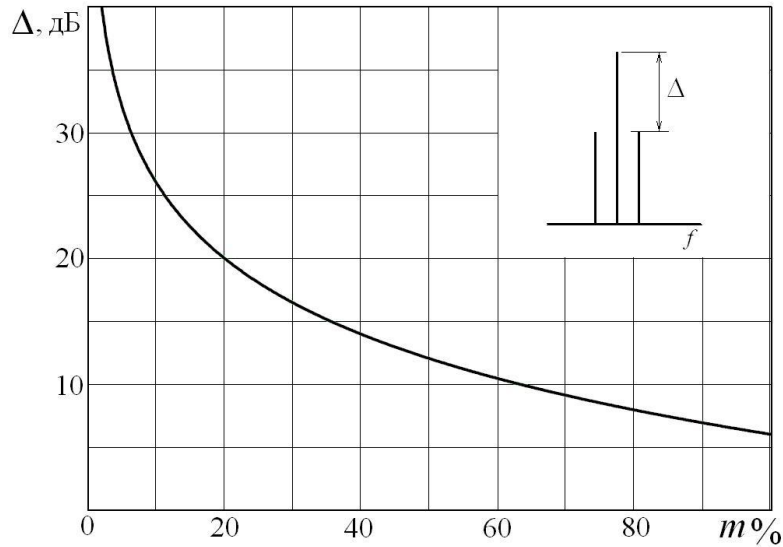


Рис. 10.3. Связь глубины модуляции АМ сигнала с разницей уровней боковых и несущей

5.3.2. Убедиться в появлении паразитной перекрестной модуляции в спектре выходного сигнала. Зарисовать спектрограммы на входе и выходе УБТ.

5.3.3. Оценив разницу уровней несущей и появившихся у сигнала паразитных боковых  $\Delta_{пер}$ , по графику рис. 10.3 определить глубину перекрестной модуляции сигнала  $m_{пер}$ .

5.3.4. Снять зависимость  $m_{пер}$  от  $U_{по}$  при  $m_{п}=80\%$ .  $U_{по}$  изменять в интервале от 0 до 200 мВ. Результаты измерений свести в таблицу. Построить график  $m_{пер}$  от  $U_{по}$ .

5.4. Исследовать эффект образования интермодуляционных продуктов 3-го порядка. В этом опыте Г1 и Г2 являются источниками двух внеполосных помех.

Подать от Г1 и Г2 немодулированные помехи равных уровней  $U_{п1}=U_{п2}=30$  мВ с частотами  $f_{п1}=f_0+(100$  кГц) и  $f_{п2}=f_0+(200$  кГц). Убедиться в появлении интермодуляционных продуктов вида  $2f_{пi}-f_{пj}$ . Зарисовать спектрограммы на входе и выходе УБТ.

Увеличить уровень помех до  $U_{п1}=U_{п2}=200$  мВ, зарисовать спектрограммы в этом случае и сравнить их с полученными ранее.

5.5. Сравнить интермодуляционные искажения 3-го порядка в УБТ и УПТ. Для этого зарисовать спектрограммы на выходе УБТ и УПТ при  $U_{п1}=U_{п2}=500$  мВ. Измерения провести при напряжении смещения УПТ  $U_{см}=0$  В.

5.6. Исследовать влияние напряжения смещения  $U_{см}$  на интермодуляционные искажения 3-го порядка в УПТ.

Аналогично п. 5.5 подать на вход УПТ две немодулированные помехи с  $U_{п1}=U_{п2}=500$  мВ. Убедиться в зависимости уровня интермодуляционных продуктов от напряжения смещения  $U_{см}$ . Зарисовать характерные спектрограммы, фиксируя значения  $U_{см}$  и коэффициента усиления УПТ. Сделать вывод относительно выбора напряжения смещения УПТ.

## **6. Содержание отчета**

6.1. Структурная схема лабораторной установки.

6.2. Результаты измерений в виде таблиц, графиков, спектрограмм.

6.3. Краткие выводы.

## **7. Вопросы для подготовки к защите**

7.1 Чем обусловлено возникновение нелинейных искажений в УРЧ? Какие параметры активного прибора определяют величину нелинейных искажений?

7.2. Какие виды нелинейных искажений возможны в УРЧ?

7.3. Как проявляется эффект блокирования. Количественная оценка этого эффекта. Методы борьбы с ним.

7.4. Как проявляется эффект перекрестной модуляции. Методы борьбы с ним.

7.5. Как проявляются интермодуляционные искажения. Методы борьбы с ними.

7.6. Чем обусловлена зависимость нелинейных искажений от режима работы активного прибора?

7.7. Каковы отличия нелинейных искажений в избирательных усилителях по сравнению с широкополосными?

## Лабораторная работа 11

### ИССЛЕДОВАНИЕ АНАЛОГО-ЦИФРОВОГО ПРЕОБРАЗОВАНИЯ РАДИОСИГНАЛОВ

#### 1. Цель работы

Получение представление об особенностях аналого-цифрового преобразования радиосигналов в приемных устройствах.

#### 2. Основные разделы курса, изучаемые перед выполнением работы

1. Варианты построения приемников с цифровой обработкой сигналов.
2. Преобразование спектра при оцифровке радиосигналов.
3. Основные факторы, влияющие на искажения сигналов при оцифровке.

#### 3. Содержание работы

3.1. Исследование влияния разрядности на шумы аналого-цифрового преобразователя (АЦП).

3.2. Исследование искажений сигнала при перегрузке АЦП.

3.3. Исследование преобразования спектра при оцифровке высокочастотных сигналов.

3.4. Исследование пораженных частот приема.

3.5. Исследование зависимости отношения сигнал/шум от частоты входного сигнала.

3.6. Исследование интермодуляционных искажений в АЦП.

3.7. Исследование влияния качества сигнала дискретизации на шумы АЦП.

#### 4. Программный инструмент для выполнения работы

Исследование высокоскоростных АЦП, предназначенных для обработки радиосигналов, в рамках данной лабораторной работы проводят методом компьютерного моделирования с использованием программы «ADC Analyzer» и комплекта моделей современных микросхем АЦП, а также моделей идеальных АЦП. Программа разработана крупнейшим производителем АЦП – фирмой Analog Devices. Базовая информация об этой программе приведена в прил. 1.

#### 5. Порядок выполнения лабораторной работы

5.1. Исследовать влияние разрядности АЦП на отношение С/Ш и коэффициент шума.

5.1.1. Рассчитать теоретические значения параметра  $SNR$  (Signal-to-Noise Ratio, отношение С/Ш) идеальных АЦП с разрядностью  $R=8, 10, 12, 14$  по формуле:

$$SNR = 6.02R + 1.76, \text{ дБ.}$$

5.1.2. Используя программу «ADC Analyzer» в режиме спектрального анализа гармонического сигнала определить экспериментальные значения  $SNR$  и коэффициента шума АЦП  $NF$  (Noise Factor). Анализ АЦП выполнить при частоте сигнала  $F_c=2.2$  МГц, частоте дискретизации  $F_d=130$  МГц, амплитуде, соответствующей полному размаху (0 dBFS). Флажок когерентности (*Coherent*) должен быть включен. Для выполнения эксперимента выбрать следующие файлы моделей идеальных АЦП:

- Ideal\_8\_Bit.adc (8-ми разрядный АЦП);
- Ideal\_10\_Bit.adc (10-ти разрядный АЦП);
- Ideal\_12\_Bit.adc (12-ти разрядный АЦП);
- Ideal\_14\_Bit.adc (14-ти разрядный АЦП).

Результаты теоретических расчетов и экспериментов свести в таблицу.

5.1.3. Выбрать файл модели АЦП AD9461 с частотой дискретизации  $F_d=130$  МГц (AD9461\_130\_3p4V.adc) и определить  $SNR$  и  $NF$  в этом случае. Сравнить полученный результат с значениями  $SNR$  и  $NF$  идеальных АЦП. Рассчитать значение эффективной разрядности ENOB для AD9461 по формуле

$$ENOB = \frac{SNR_{изм} - 1.76}{6.02}$$

5.1.4. Для АЦП AD9461 с прежними значениями  $F_c$  и  $F_d$  исследовать влияние «выбивания» разрядов на уровень шумов квантования. Для этого, определите  $SNR$  при выбивании младшего разряда (Bit 0), четырех младших разрядов (Bit 0 – Bit 3), одного из старших разрядов (например Bit 12).

Сравнить полученные результаты с значением  $SNR$  нормально работающего АЦП.

5.2. Исследовать ухудшения качества сигнала на выходе АЦП при перегрузке. Эксперимент провести для АЦП AD9461 с  $F_d=130$  МГц при гармоническом входном сигнале с частотой  $F_c=2.2$  МГц.

5.2.1. Выполнить временной анализ при уровнях входного сигнала  $-1$  dBFS и  $0$  dBFS. При необходимости растянуть осциллограмму по горизонтальной оси. Убедиться в отсутствии заметных искажений в обоих случаях. Скопировать осциллограммы.

Повторить исследование при уровне входного сигнала  $+1$  dBFS. Обратить внимание на появление искажений сигнала. Скопировать осциллограмму.

5.2.2. Провести наблюдение спектра сигнала при уровнях входного сигнала  $-1$ ,  $0$ ,  $+1$  dBFS. Скопировать спектрограммы и сделать выводы.

5.2.3. Снять зависимость суммарных гармонических искажений (Total Harmonic Distortion – *THD*) от уровня входного сигнала. Измерения провести при уровнях  $-10$ ,  $-1$ ,  $0$ ,  $+0.2$ ,  $+0.5$ ,  $+1$ ,  $+3$  dBFS.

Полученные данные свести в таблицу, построить график.

5.3. Исследовать перенос спектра при оцифровке сигнала в высших зонах Найквиста. Эксперимент провести для АЦП AD9461 с  $F_d=130$  МГц при гармоническом входном сигнале с уровнем  $-1$  dBFS.

5.3.1. Подать на вход АЦП сигнал с частотой 60 МГц (на 5 МГц ниже частоты Найквиста). Убедиться, что после оцифровки сигнал находится на той же частоте 60 МГц.

Подать на вход АЦП сигнал с частотой 70 МГц (на 5 МГц выше частоты Найквиста, сигнал находится во 2-й зоне Найквиста). Убедиться, что после оцифровки сигнал сместился на частоту 60 МГц. Скопировать спектрограммы для отчета.

5.3.2. Прodelать аналогичные опыты, подавая на вход АЦП сигналы с частотами 190 МГц (3-я зона Найквиста), 200 МГц (4-я зона), 320 МГц (5-я зона), 330 МГц (6-я зона). Убедиться в перемещении сигнала на частоту 60 МГц во всех случаях.

5.3.3. Рассчитать, какой зоне Найквиста соответствует и на какую частоту будет перенесена частота входного гармонического сигнала при выполнении аналого-цифрового преобразования.

Расчетные формулы:

Номер рабочей зоны Найквиста

$$N_p = \text{round}\left(\frac{2F_c}{F_d}\right),$$

где *round* означает округление аргумента до ближайшего целого, превышающего аргумент,

Значение частоты сигнала после оцифровки:

$$F = F_c - \frac{N_p - 1}{2} F_d \quad (\text{при нечетном значении } N_p)$$

или

$$F = \frac{N_p}{2} F_d - F_c \quad (\text{при четном значении } N_p).$$

Расчет выполнить для  $F_d=130$  МГц;  $F_c=25$  МГц, 100 МГц, 130 МГц, 168 МГц, 195 МГц, 244 МГц. Результаты расчетов свести в таблицу.

5.3.4. Выполнить эксперимент для частот, приведенных в п. 5.3.3. Убедиться в правильности выполненных расчетов.

5.3.5. Исследовать, как влияет выбор частоты дискретизации на перенос спектра сигнала при аналого-цифровом преобразовании. Расчеты и эксперименты выполнить при частоте входного сигнала  $F_c=70$  МГц.

Рассчитать и экспериментально подтвердить значение частоты на выходе АЦП при  $F_d=12$  МГц, 25 МГц, 40 МГц, 80 МГц, 93.333 МГц, 130 МГц. Свести результаты расчетов в таблицу.

Определить, при какой частоте дискретизации частота  $F_c=70$  МГц находится в середине 2-й зоны Найквиста. Скопировать соответствующую spectrogramму.

5.4. Исследовать образование пораженных точек приема при оцифровке сигнала из высших зон Найквиста. Выбрать модель АЦП AD9461 с частотой дискретизации 130 МГц. Установить уровень входного сигнала  $-1$  dBFS.

5.4.1. Подать на вход АЦП сигнал с частотой 43.0 МГц близкой к  $F_c=F_d/3$  и выполнить спектральный анализ. Проанализировав spectrogramму, убедиться, что частоты 2-й, 4-й, 5-й гармоник близки к частоте основного тона, что приводит к характерным искажениям сигнала, схожими с пораженными точками при супергетеродинном приеме аналоговых сигналов. Скопировать в отчет spectrogramму.

5.4.2. Выполнить расчеты по формулам п. 5.3.3 и убедиться, что частоты 2-й, 4-й, 5-й гармоник действительно близки к частоте основного тона.

Определить, какие более высокие гармоники (с номерами 6–10) также накладываются на частоту основного тона. Результаты расчетов свести в таблицу.

5.4.3. Последовательно изменяя частоту сигнала в небольших пределах (устанавливая частоты  $F_c=43.43333$ ,  $43.63333$ ,  $44.33333$  и  $43.23333$ ,  $43.03333$ ,  $42.33333$ ), пронаблюдать как «разбегаются» высшие гармоники вверх и вниз по частоте относительно основного тона. Скопировать в отчет несколько spectrogramм.

5.4.4. Убедиться, что подобный эффект имеет место и при других частотах входного сигнала, в частности при  $F_c=F_d/4$ ,  $2F_d/3$ ,  $5F_d/3$ .

5.5. Исследовать зависимость отношения С/Ш от частоты входного сигнала. Эксперимент провести для АЦП AD9461 с  $F_d=130$  МГц при гармоническом входном сигнале с уровнем  $-1$  dBFS.

Выбрать режим автоматической перестройки частоты входного сигнала (в выпадающем меню Sweep/Analog Frequency Sweep), поставить флажок около исследуемого параметра (SNR vs Frequency), задать диапазон перестройки от 13 до 613 МГц с шагом перестройки 50 МГц, нажать кнопку «ОК».

Скопировать для отчета полученную диаграмму. Определить на сколько децибел ухудшается SNR на верхней частоте диапазона.

Повторить эксперимент для АЦП AD6645 с частотой дискретизации  $F_d=80$  МГц.

5.6. Исследовать эффект образования интермодуляционных продуктов в АЦП. Выбрать модель АЦП AD9461 с частотой дискретизации  $F_d=130$  МГц. Установить режим двухсигнального воздействия, частоты сигналов 38 и 43 МГц.



5.6.1. Установить уровень сигналов  $-6$  dBFS (полный размах). Зафиксировать уровень одного из основных тонов (например Fund1), одного из продуктов 2-го порядка (например  $F1+F2$ ), одного из продуктов 3-го порядка (например  $2F2-F1$ ) и параметров  $ИП2$  и  $ИП3$ . Скопировать в отчет спектрограмму.

5.6.2. Повторить эксперимент при уровнях входных сигналов:  $-7$  dBFS,  $-10$  dBFS,  $-20$  dBFS,  $-30$  dBFS,  $-50$  dBFS.

5.7. Исследовать влияние качества сигнала дискретизации на шумы АЦП. Эксперимент провести для АЦП AD9461 с  $F_d=130$  МГц при гармоническом входном сигнале с частотой  $F_c=2.2$  МГц и уровнем  $-1$  dBFS.

5.7.1. Определить значения  $SNR$  при значениях джиттера (External Jitter)  $0$  пс,  $1$  пс,  $2$  пс,  $5$  пс,  $10$  пс,  $20$  пс. Результаты измерений свести в таблицу и построить график зависимости  $SNR$  от значения джиттера.

5.7.2. Повторить исследование при частоте входного сигнала  $F_c=262.2$  МГц и значениях джиттера  $0$  пс,  $0.02$  пс,  $0.05$  пс,  $0.1$  пс,  $0.2$  пс. Убедиться, что при высокой частоте сигнала влияние джиттера проявляется сильнее и требования к качеству сигнала дискретизации более жесткие.

## 6. Содержание отчета

Отчет должен отражать результаты проведенных исследований, содержать полученные осциллограммы, спектрограммы, таблицы, графики, выводы.

## 7. Вопросы для подготовки к защите

7.1. Как связаны шумы квантования с разрядностью АЦП.

7.2. Что называют эффективной разрядностью АЦП, почему она ниже номинальной разрядности.

7.3. Что такое коэффициент шума АЦП. Как коэффициент шума АЦП влияет на требования к коэффициенту передачи аналогового тракта приемника.

7.4. К чему приводит перегрузка АЦП.

7.5. Что называют высшими зонами Найквиста.

7.6. Каковы требования к частоте дискретизации полосовых сигналов.

7.7. Каков механизм образования пораженных точек приема при аналого-цифровом преобразовании.

7.8. Какими параметрами оценивают интермодуляционные искажения в АЦП.

7.9. Что понимают под термином «джиттер».

## Лабораторная работа 12

### ИЗУЧЕНИЕ РАДИОСТАНЦИЙ ПОДВИЖНОЙ СВЯЗИ СВ ДИАПАЗОНА

#### 1. Цель работы

Ознакомление с принципами построения радиостанций подвижной связи гражданского диапазона (Citizen Band – СВ), получение практических навыков работы с радиостанциями.

#### 2. Основные разделы курса, изучаемые перед выполнением работы

- 2.1. Принципы построения приемников супергетеродинного типа
- 2.2. Основные характеристики радиоприемных устройств
- 2.3. Системы управления радиоприемными устройствами

#### 3. Содержание работы

- 3.1. Ознакомление с назначением и основными параметрами радиостанций.
- 3.2. Изучение структурной схемы радиостанции.
- 3.3. Изучение принципиальных схем узлов радиостанции.
- 3.4. Ознакомление с органами управления радиостанцией.
- 3.5. Проведение сеансов двусторонней и многосторонней связи.
- 3.6. Измерение потребляемого радиостанцией тока, расчет КПД передатчика.

#### 4. Описание лабораторной установки

В данной работе изучаются близкие по техническим решениям радиостанции «ALAN 78 PLUS», «ALAN 78 PLUS R», «YOSAN». Они предназначены для организации двусторонней и многосторонней радиосвязи в СВ диапазоне – полосе частот вблизи 27 МГц, выделенной для личной радиосвязи. Радиостанции могут работать в режимах амплитудной (АМ) и частотной (ЧМ) модуляции. К антенным гнездам радиостанций вместо антенн подключены резистивные эквиваленты, что обеспечивает устойчивую связь лишь на небольших расстояниях (30-50 м). Описание изучаемых радиостанций приведено в прил. 2.

#### 5. Порядок выполнения работы

5.1. Ознакомиться с назначением и техническими характеристиками радиостанций (см. прил. 2).

5.2. Изучить структурную схему радиостанции. В процессе изучения обратить внимание на использование двойного преобразования частот в тракте приема, на выбор значений ПЧ, на использование одного синтезато-

ра частот в режимах передачи и приема, на особенности структурной схемы при работе передатчика и приемника в режимах АМ и ЧМ.

5.3. По заданию преподавателя изучить принципиальную схему одного из узлов радиостанции.

5.4. Ознакомиться с органами управления радиостанцией. Убедиться, что к антенному гнезду подключен эквивалент антенны. **Включение радиостанции в режиме передачи при отсутствии антенны или ее эквивалента может привести к пробоему транзистора выходного каскада передатчика.** Включить радиостанцию.

5.5. Установить двухстороннюю связь с другой радиостанцией на частотном канале и с видом модуляции, указанными преподавателем. Обратить внимание на работу индикаторов радиостанции в режимах приема и передачи. По указанию преподавателя сменить частотный канал, вид модуляции.

5.7. В режиме с ЧМ ознакомиться с работой системы бесшумной настройки (БШН) и влиянием регулятора порога БШН «SQUELCH».

5.8. По указанию преподавателя установить многостороннюю связь нескольких радиостанций.

5.9. Измерить потребляемый радиостанцией ток в режимах приема и передачи. Рассчитать потребляемую радиостанцией мощность в этих режимах. Считая, что отдаваемая в эквивалент антенны мощность радиосигнала передатчика составляет 4 Вт, рассчитать КПД передатчика.

## **6. Содержание отчета**

6.1. Основные технические характеристики радиостанции.

6.2. Структурная схема радиостанции.

6.3. Принципиальная схема изученного узла.

6.4. Краткое описание выполненных экспериментов (номера каналов, вид модуляции, качество принимаемого сигнала, устойчивость связи и т. д.).

6.5. Результаты экспериментальных исследований.

6.6. Выводы.

## **7. Вопросы для подготовки к защите**

7.1. Что такое СВ диапазон. Какие правила работы в этом диапазоне.

7.2. Каковы важнейшие технические показатели радиостанций.

7.3. Как выполнен приемный тракт при приеме АМ сигналов.

7.4. Какие особенности приемного тракта при приеме ЧМ сигналов.

7.5. Как реализован передающий тракт при передаче АМ и ЧМ сигналов.

7.6. Как работает синтезатор частот радиостанции.

7.7. Объясните назначения органов управления радиостанцией.

7.8. Какая информация выводится на дисплей радиостанции.

## ПРОГРАММА МОДЕЛИРОВАНИЯ ВЫСОКОСКОРОСТНЫХ АЦП «ADC ANALYZER»

Программа «ADC Analyzer» с комплектом моделей современных микросхем АЦП, а также моделей идеальных АЦП позволяет проводить широкий круг исследований современных высокоскоростных АЦП. «ADC Analyzer» – бесплатно распространяемый программный продукт, разработанный ведущим производителем микросхем АЦП – фирмой Analog Devices. Назначение программы двойное. Во-первых, она может использоваться в комплекте с отладочными наборами для вывода и обработки получаемых данных, во-вторых, – для моделирования работы АЦП на основе информации, записанной в уже упомянутые файлы моделей. Именно моделирование работы АЦП положено в основу лабораторного практикума.

### П1.1. Запуск программы, выбор АЦП и параметров сигнала

После запуска программы на дисплее появляется стартовое меню (рис. П1.1), из которого следует выбрать моделирование (*Modeling*).

После этого происходит открытие основного окна программы (рис. П1.2) и окна выбора файла моделей (рис. П1.3). Здесь можно выбрать как модель идеального АЦП с разрядностью 8, 10, 12, 14 бит, так и модели микросхем АЦП фирмы Analog Devices. При необходимости можно добавить модели других микросхем, взяв их с сайта Analog Devices.

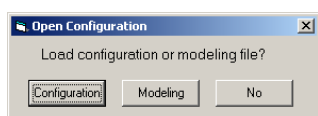


Рис. П1.1.  
Стартовое меню

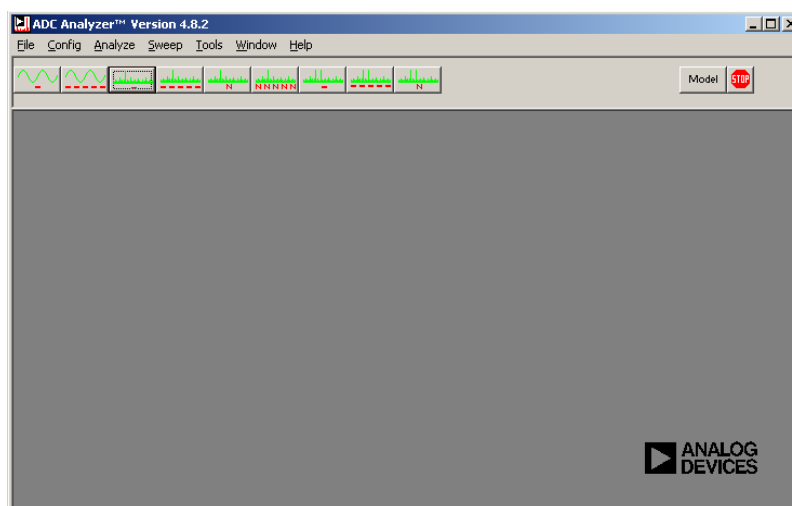


Рис. П1.2. Вид основного окна программы  
«ADC Analyzer»

После выбора файла модели, например *AD9461\_130\_3p4V.adc* (микросхема AD9461, частота дискретизации 130 МГц, размах входного сигнала 3.4 В) активным становится окно моделирования (*ADC Modeling*) с открытой закладкой параметров устройства (*Device*), как показано на рис. П1.4.

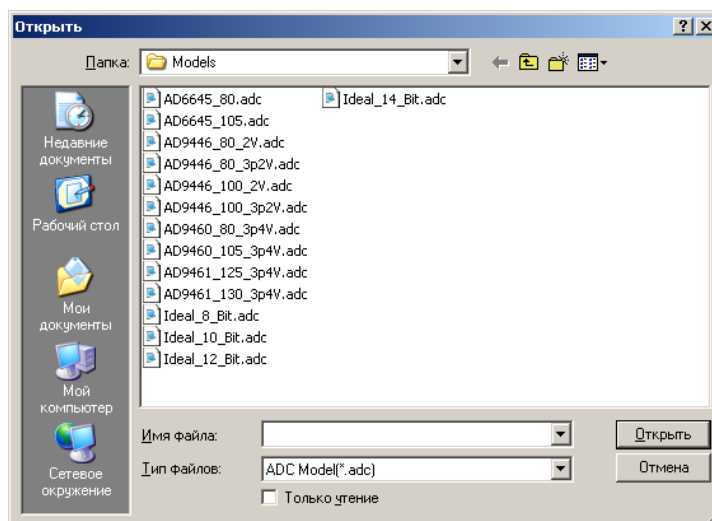


Рис. П1.3. Окно выбора моделей

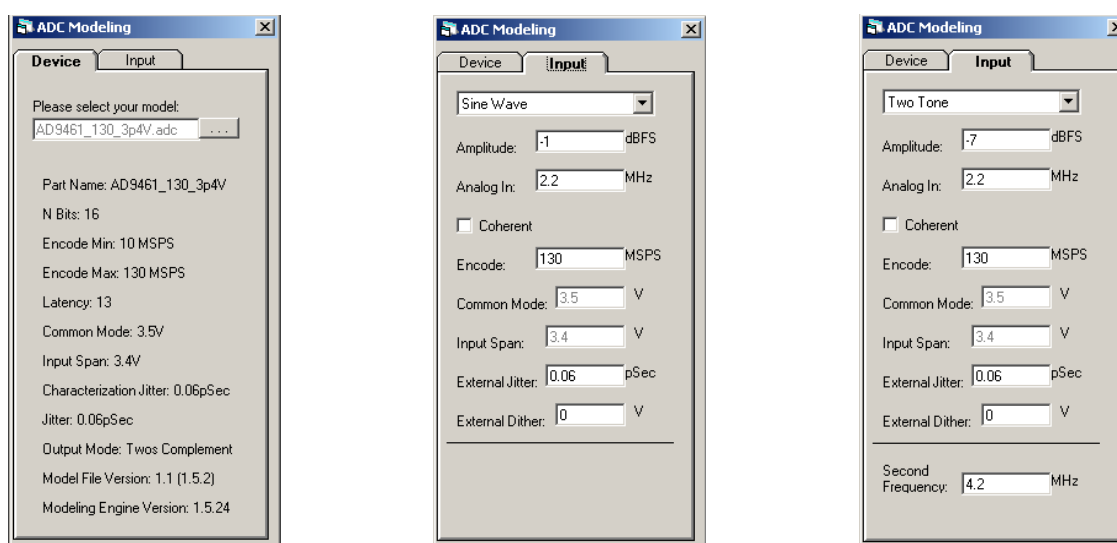


Рис. П1.4. Вид окна *ADC Modeling* с открытыми закладками *Device*, *Input (Sine Wave)*, *Input (Two Tones)*

В этом окне приведены основные параметры выбранной модели:

- Информация о выбранном устройстве (*Part Name*).
- Разрядность (*N Bits*: 16).
- Диапазон корректных значений частоты дискретизации от 10 до 130 МГц (*Encode Min*: 10 MSPS, *Encode Max*: 130 MSPS).
- Задержка в АЦП 13 тактов (*Latency*: 13).
- Опорное напряжение (*Common Mode*: 3.5 V).
- Размах входного напряжения (*Input Span*: 3.4 V).
- Значения джиттера – дрожания моментов дискретизации, обусловленных внутренними факторами и качеством внешнего напряжения дискретизации, по умолчанию 0.06 пс (*Characterization Jitter*: 0.06 pSec, *Jitter*: 0.06 pSec).

- Представление выходного сигнала (*Output Mode: Twos Complement*).
- Версии файла и устройства моделирования (*Model File Version: 1.1 (1.5.2), Modeling Engine Version: 1.5.24*).

Закладку *Input* окна *ADC Modeling* (рис. П1.4) используют для задания параметров аналогового сигнала и сигнала дискретизации, подаваемых на исследуемый АЦП. В первом ниспадающем меню закладки можно выбрать один из двух видов входного аналогового сигнала: гармонический (*Sine Wave*) или бигармонический (*Two Tone*). Далее могут быть установлены:

- Амплитуда входного сигнала в децибелах относительно полного размаха (*Amplitude*). Для гармонического сигнала по умолчанию установлено значение  $-1$  dBFS (на 1 дБ меньше полного размаха), для бигармонического сигнала амплитуда каждого из тонов по умолчанию  $-7$  dBFS, следовательно размах суммарного сигнала в этом случае также на 1 дБ меньше полного размаха.

- Частота входного сигнала (*Analog In*). По умолчанию установлена частота 2.2 МГц, для бигармонического сигнала это частота 1-го тона, частоту 2-го тона устанавливают внизу закладки (*Second Frequency*), по умолчанию 4.2 МГц.

- Флажок когерентности (*Coherent*) привязывает частоту входного сигнала к точному значению ближайшего частотного отсчета быстрого преобразования Фурье (FFT). По умолчанию FFT выполняют по 16384 точкам, следовательно частотные отсчеты кратны  $F_{\text{д}}/(2 \cdot 16384)$ . Поэтому при задании частоты входного сигнала 2.2 МГц оно будет заменено при частоте дискретизации 130 МГц на 2.197875976 МГц. Включение когерентности уменьшает размазывание спектральных линий, делает изображение спектра на дисплее более четким. Рекомендуется включать флажок когерентности.

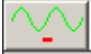

- Частота дискретизации (*Encode*). По умолчанию установлено 130 MSPS, для микросхемы AD9461 частоту дискретизации можно изменять от 10 до 130 МГц.

- Значение джиттера сигнала дискретизации (*External Jitter*). По умолчанию 0.06 pSec.

- Значение внешнего дизера (*External Dither*). Дизер в данном случае это аналоговый шумовой сигнал, спектр которого находится ниже спектра оцифровываемого сигнала. Дизер размазывает паразитные спектральные составляющие, образующиеся из-за неидеальности АЦП. По умолчанию дизер выключен (0 V).

## П1. 2. Возможности анализа

Программа «ADC Analyzer» позволяет выполнить анализ сигнала на выходе АЦП во временной и частотной областях. Запуск соответствующего вида анализа производят выбором соответствующего пункта ниспадающего меню *Analyze* или нажатием на одну из девяти кнопок основного окна программы (рис. П1.2).

Кнопки  и  (пункты меню *Samples* и *Continuous Samples*) запускают анализ сигнала во временной области. Результаты анализа выводятся в виде окна, вид которого показан на рис. П1.5. Особенность режима *Continuous Samples* в том, что результаты анализа обновляются несколько раз в секунду с учетом возможных изменений параметров АЦП, дрожания сигнала дискретизации и других дестабилизирующих факторов.

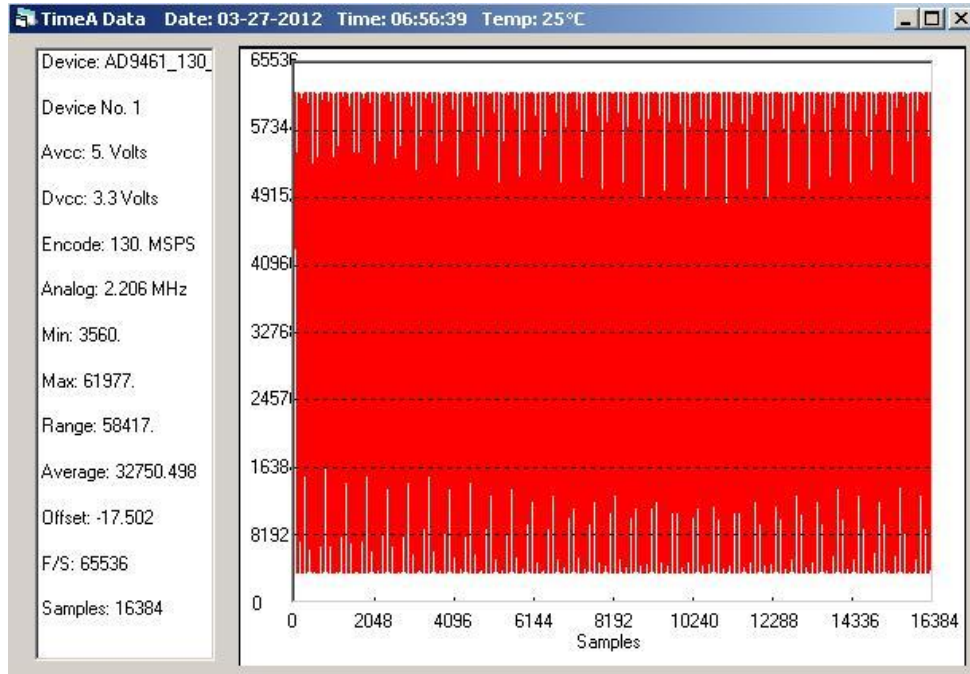
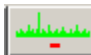
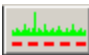
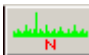



Рис. П1.5. Окно результатов временного анализа

По вертикальной оси отложены значения отсчетов от 0 до 65536 (для 16-разрядного АЦП). По горизонтальной оси отложены номера отсчетов от 0 до 16384. В левой части окна показаны результаты выполненных программой вычислений. Отметим минимальное (*Min: 3560*) и максимальное (*Max: 61977*) значения, размах (*Range: 58417*), среднее значение (*Average: 32750.498*), постоянную составляющую или смещение относительно нулевого уровня, эквивалентного значению 32768 (*Offset: -17.502*), полный размах (*F/S: 65536*), число отсчетов (*Samples: 16384*).

При необходимости осциллограмму сигнала можно растянуть по горизонтальной или вертикальной оси. Для этого следует щелкнуть левой кнопкой мыши по одному краю интересующей области и, не отпуская ее, довести до другого края. Затем нажать на правую кнопку мыши. Появится окно, в котором можно выбрать растяжение выбранной области по горизонтальной оси (*H-Zoom*), по вертикальной оси (*Y-Zoom*), по обеим осям (*X-Y Zoom*).

Кнопки , , ,  и эквивалентные им пункты меню *FFT*, *Continuous FFT*, *Average FFT*, *Continuous Average FFT* запускают

спектральный анализ гармонического сигнала. В режиме *FFT* выполняют однократное вычисление спектра сигнала, в режиме *Continuous FFT* результаты анализа обновляют несколько раз в секунду. В режиме *Average FFT* проводят усреднение результатов расчета по 5-ти реализациям и тем самым повышают точность расчетов, уменьшают ширину шумовой дорожки. В режиме *Continuous Average FFT* результаты спектрального анализа с усреднением периодически обновляют. Результаты анализа выводят в виде окна, вид которого приведен на рис. П1.6.

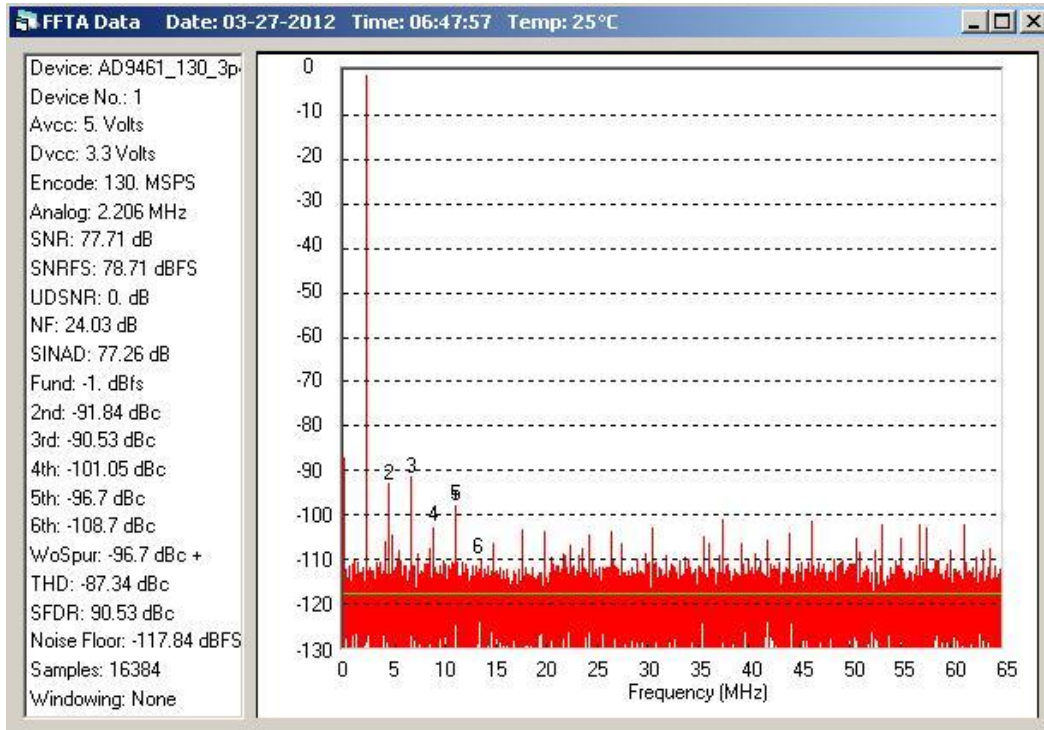


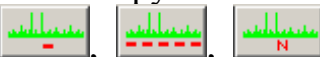
Рис. П1.6. Окно результатов спектрального анализа гармонического сигнала

Вертикальная ось проградуирована в децибелах относительно полного размаха, горизонтальная ось – в мегагерцах (диапазон от 0 до частоты Найквиста  $F_{д}/2$ ). На спектральной диаграмме цифрами показаны гармоники сигнала с номерами 2–6. В левой части окна выведены основные исходные данные и результаты выполненных программой вычислений. В частности выведены:

- Частота дискретизации (*Encode*: 130 MSPS).
- Частота аналогового сигнала (*Analog*: 2.206 MHz).
- Отношение сигнал/шум, *Signal-to-Noise Ratio* (*SNR*: 77.71 dB).
- Коэффициент шума (*NF*: 24.03 dB).
- Отношение сигнал/(шум+искажения), *Signal-to-Noise and Distortion* (*SINAD*: 77.26 dB).
- Уровень основной (1-й) гармоники по отношению к полному размаху (*Fund*: -1 dBfs).



- Уровни 2-й, 3-й, и последующих гармоник по отношению к несущей (2nd: -91.84 dBc, 3rd: -90.53 dBc, ..., 6th: -108.7 dBc).
- Суммарные гармонические искажения, *Total Harmonic Distortion* (THD: -87.34 dBc).
- Динамический диапазон, свободный от искажений, *Spurious-Free Dynamic Range* (SFDR: 90.53 dBc).
- Шумовая «полочка» по отношению к полному размаху (*Noise Floor*: -117.84 dBFS).
- Число анализируемых отсчетов (*Samples*: 16384).

Кнопки  и эквивалентные им пункты меню *Two Tone*, *Continuous Two Tone*, *Average Two Tone* запускают спектральный анализ бигармонического сигнала. Окна с результатами анализа имеет вид, показанный на рис. П1.7. На диаграмме отмечены интермодуляционные продукты 2-го и 3-го порядков.

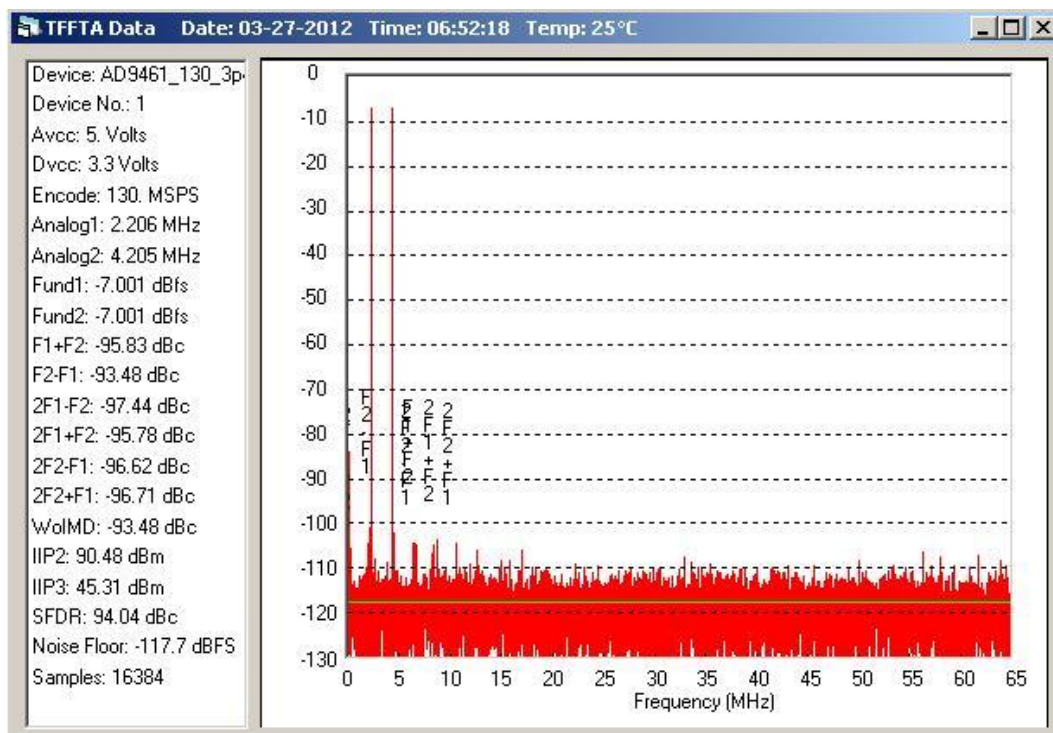


Рис. П1.7. Окно результатов спектрального анализа бигармонического сигнала

В случае бигармонического сигнала выводится информация о частотах 1-го и 2-го сигналов (*Analog1*: 2.206 MHz, *Analog2*: 4.205 MHz), их уровнях (*Fund1*: -7.001 dBfs, *Fund2*: -7.001 dBfs), уровнях интермодуляционных продуктов 2-го и 3-го порядков на соответствующих частотах ( $F1+F2$ : -95.83 dBc,  $F2-F1$ : -93.48 dBc,  $2F1-F2$ : -97.44 dBc,  $2F1+F2$ : -95.78 dBc,  $2F2-F1$ : -96.62 dBc,  $2F2+F1$ : -96.71 dBc), значениях параметров входного *IP2* и входного *IP3* (*IIP2*: 90.48 dBm, *IIP3*: 45.31 dBm).

### П1.3. Моделирование «выпадения» разрядов

Программа «ADC Analyzer» позволяет моделировать неработоспособность (выпадение) отдельных разрядов и влияние такой неисправности на качество сигнала. Для этого из ниспадающего меню *Config/Bits/Data* запускают окно *Bit Mask* (рис. П1.8) и снимают флажки с «неработающих» разрядов.

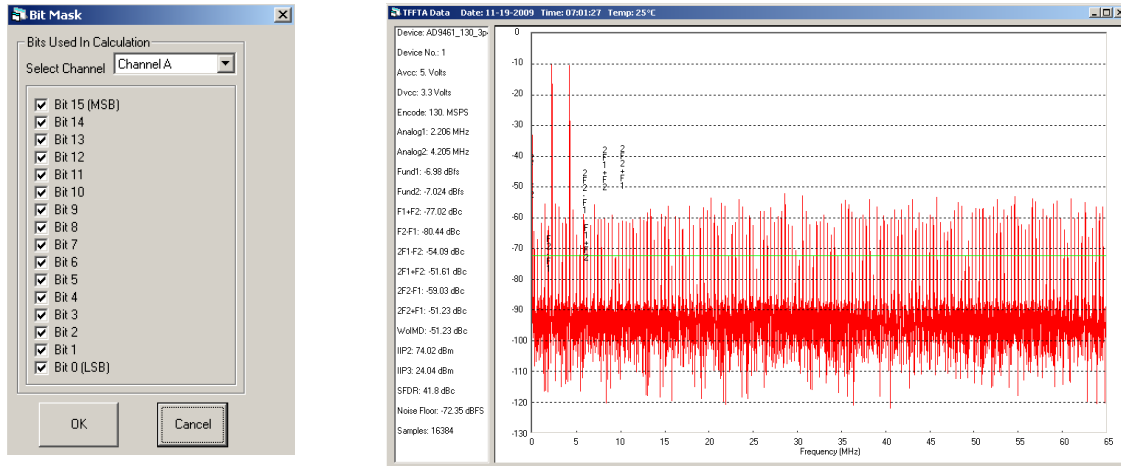


Рис. П1.8. Вид окна *Bit Mask* и результаты спектрального анализа бигармонического сигнала при «неисправном» разряде 10

### П1.4. Автоматическое построение частотных характеристик

Программа «ADC Analyzer» позволяет получить графики зависимостей важнейших параметров АЦП от частоты гармонического сигнала. Для этого включают режим перестройки по частоте в ниспадающем меню *Sweep/Analog Frequency Sweep*. Вид открывающегося окна установки параметров перестройки по частоте приведен на рис. П1.9.

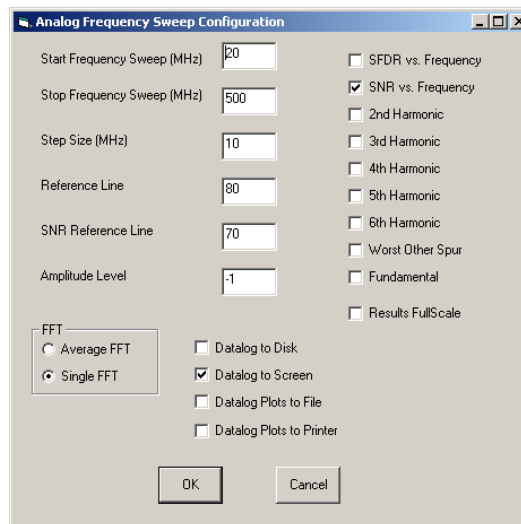


Рис. П1.9. Окно установки параметров

## перестройки по частоте

Здесь можно задать начальную (*Start Frequency Sweep*) и конечную частоту (*Stop Frequency Sweep*) перестройки, шаг перестройки (*Step Size*), а также указать, какие параметры следует фиксировать. В качестве примера на рис. П1.9 задано вычисление и построения графика отношения сигнал/шум (*SNR*) в зависимости от частоты входного сигнала; частота изменяется от 20 до 500 МГц с шагом 10 МГц. Результат моделирования приведен на рис. П1.10. Провалы на графике связаны с невозможностью корректной работы АЦП на границах зон Найквиста.

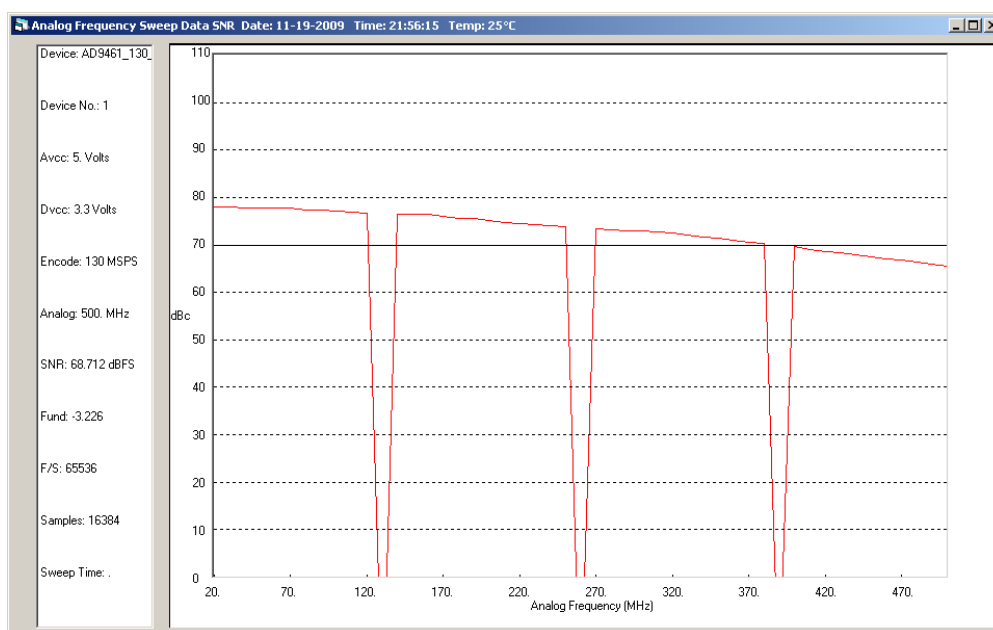


Рис. П1.10. Зависимость SNR от частоты сигнала

## РАДИОСТАНЦИИ ПОДВИЖНОЙ СВ ДИАПАЗОНА «ALAN 78 PLUS», «ALAN 78 PLUS R», «YOSAN»

### П2.1. Назначение

Радиостанции подвижной связи «YOSAN», «ALAN 78 PLUS», «ALAN 78 PLUS R», предназначены для организации двусторонней и многосторонней радиосвязи в так называемом гражданском диапазоне (Citizen Band – СВ).

Этот диапазон выделен для личной радиосвязи. В Российской Федерации СВ диапазон охватывает полосу частот 26.965–27.405 МГц ( $\lambda \approx 11$  м). В нем разрешено использование АМ (26.965–27.110 МГц) и узкополосной ЧМ (27.110–27.405 МГц). Любой оператор имеет равные права на использование любого частотного канала этого диапазона. Частоту 27.065 МГц (9-й канал) рекомендовано использовать в качестве канала безопасности.

Радиостанции – автомобильные. При использовании штыревых антенн длиной 1.2 м они обеспечивают дальность связи 6–10 км. При связи со стационарным корреспондентом, у которого длина антенны больше (обычно 3–4 м, что близко к  $\lambda/4$ ) и антенна расположена достаточно высоко, дальность связи может достигать 15–18 км.

Радиостанции имеют сходные схемотехнические решения. Рассмотрение проведем на базе радиостанции «ALAN 78 PLUS», оговорив при необходимости, особенности радиостанций других типов.

### П2.2. Технические характеристики

Диапазон принимаемых частот: 25.615–30.105 МГц («ALAN») и 26.065–28.305 МГц («YOSAN»). Диапазон разбит на поддиапазоны, обозначаемые латинскими буквами. Каждый поддиапазон, в свою очередь, содержит 40 каналов, шириной 10 кГц каждый. Каналы отстоят друг от друга на 10 кГц или 20 кГц. В табл. П2.1 представлены номинальные частоты 40 каналов основного поддиапазона (D для «ALAN», C для «YOSAN»), Номинальные частоты 1 и 40 каналов каждого поддиапазона приведены в табл. П2.2.

Режим работы: симплексный.

Вид модуляции: АМ и ЧМ.

Выходная мощность передатчика: 4 Вт.

Максимальная глубина модуляции сигнала передатчика при АМ: 85–95 %.

Максимальная девиация сигнала передатчика при ЧМ: 2.5 кГц.

Выходное сопротивление: 50 Ом.

Чувствительность при отношении С/Ш на выходе 20 дБ: 0.5 мкВ.

Избирательность по соседнему каналу: не менее 65 дБ.

Избирательность по зеркальному каналу: не менее 65 дБ.  
 Мощность звукового сигнала в нагрузке 8 Ом: 2.0 Вт.  
 Коэффициент гармоник звукового сигнала на выходе: 8 %.  
 Напряжение питания: 13.2 В  $\pm$ 15%.  
 Потребляемый ток в режиме приема: 250 мА.  
 Потребляемый ток в режиме передачи: 1100 мА.  
 Габариты: 180 x 140 x 35 мм.  
 Масса: 850 г.  
 Диапазон рабочих температур: от –10 до +55 С.

Таблица П2.1

Номинальные частоты каналов поддиапазона D

№	Частота, МГц	№	Частота, МГц	№	Частота, МГц	№	Частота, МГц
1	26.965	11	27.085	21	27.215	31	27.315
2	26.975	12	27.105	22	27.225	32	27.325
3	26.985	13	27.115	23	27.235	33	27.335
4	27.005	14	27.125	24	27.245	34	27.345
5	27.015	15	27.135	25	27.255	35	27.365
6	27.025	16	27.155	26	27.265	36	27.365
7	27.035	17	27.165	27	27.275	37	27.375
8	27.055	18	27.175	28	27.285	38	27.385
9	27.065	19	27.185	29	27.295	39	27.395
10	27.075	20	27.205	30	27.305	40	27.405

Таблица П2.2

Границы поддиапазонов

«ALAN»		«YOSAN»	
A	25.615–26.055 МГц		
B	26.065–26.505 МГц	A	26.065 – 26.505 МГц
C	26.515–26.955 МГц	B	26.515 – 26.955 МГц
D	26.965–27.405 МГц	C	26.965 – 27.405 МГц
E	27.415–27.855 МГц	D	27.415 – 27.855 МГц
F	27.865–28.305 МГц	E	27.865 – 28.305 МГц
G	28.315–28.755 МГц		
H	28.765–29.205 МГц		
I	29.215–29.655 МГц		
L	29.665–30.105 МГц		

### П2.3. Структурная схема радиостанции

#### П2.3.1. Общие принципы построения

Логика построения радиостанции диктуется следующими обстоятельствами:

- Требование оперативной перестройки с одного частотного канала на другой определяет необходимость использование синтезатора частот (СЧ) в качестве генератора несущей передатчика и гетеродина приемника.
- Для бесподстроечной связи необходимо обеспечить нестабильность

частоты не хуже  $10^{-6}$ , что возможно только при кварцевой стабилизации частоты опорного генератора.

- С учетом симплексного режима работы один и тот же СЧ целесообразно использовать в передатчике и приемнике. Для этого частоты гетеродина приемника и генератора несущей передатчика должны быть достаточно близки.

- Для обеспечения высокого ослабления по соседнему и зеркальному каналам приемник должен быть выполнен по схеме с двойным преобразованием частоты и высоким значением 1-ой ПЧ. Однако, при высокой ПЧ частота гетеродина приемника существенно отличается от частоты принимаемого (и передаваемого) сигнала, что противоречит предыдущему пункту.

- Значения ПЧ должны быть стандартными.

- Для оперативного управления и контроля за работой радиостанции необходимо использовать микроконтроллер.

Для разрешения указанных выше требований в радиостанции, упрощенная структурная схема которой приведена на рис. П2.1, реализован следующий принцип построения.

СЧ в режимах передачи и приема генерирует частоты в относительно узком диапазоне 12.8075–19.410 МГц, что облегчает построение генератора управляемого напряжением (ГУН) СЧ.

Приемник представляет собой супергетеродин с двойным преобразованием частоты. Номинальные значения промежуточных частот:  $f_{ПЧ1}=10.695$  МГц,  $f_{ПЧ2}=455$  кГц. В приемнике использовано нижнее сопряжение ( $f_0=f_{Г1}+f_{ПЧ1}$ ), т.е. частота 1-го гетеродина (СЧ) на 10.695 МГц ниже частоты настройки. Значения частот СЧ в режиме приема для крайних рабочих частот радиостанции «ALAN», а также крайних частот поддиапазона D (используемого для личной связи в РФ) приведены в табл. П2.3.

Тракт передатчика содержит удвоитель частоты, поэтому в режиме передачи СЧ генерирует частоты  $f_{СЧ}=f_0/2$ . Значения частот синтезатора в режиме передачи также представлены также в табл. П2.3.

Таблица П2.3

Значения частот СЧ в режимах передачи и приема

$f_0$ , МГц	Режим передачи		Режим приема		
	$f_{СЧ}=f_0/2$ , МГц	$f_{СЧ}=f_{Г1}=f_0-f_{ПЧ1}$ , МГц	$f_{ПЧ1}$ , МГц	$f_{Г2}$ , МГц	$f_{ПЧ2}$ , кГц
25.615	12.8075	14.920	10695	10.240	455
...	...	...			
26.965	13.4825	16270			
...	...	...			
27.405	13.7025	16.710			
...	...	...			
30.105	15.0525	19.410			

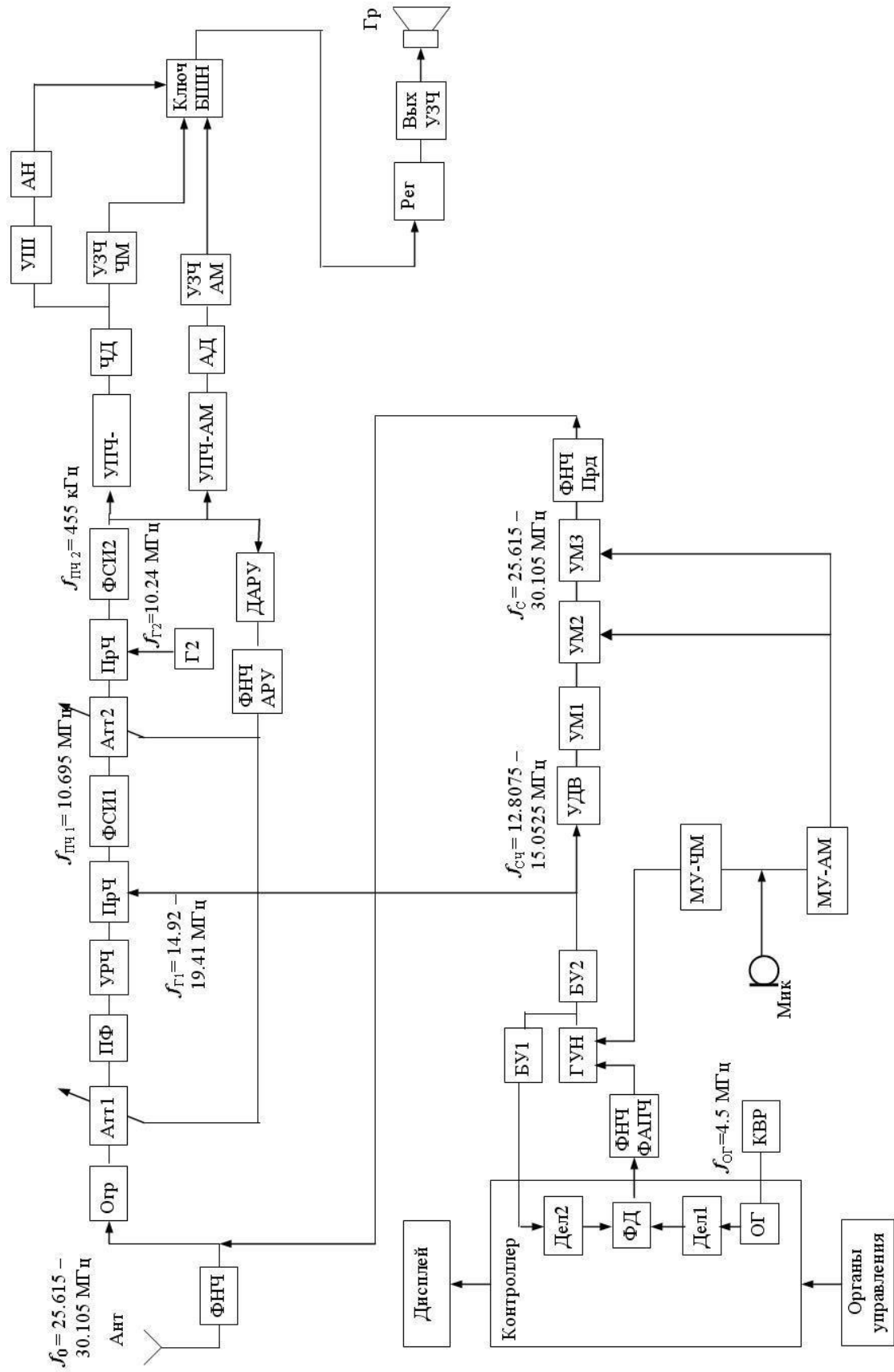


Рис. П2.1. Упрощенная структурная схема радиостанции

Радиостанция может работать с двумя видами модуляции (АМ и ЧМ), что также влияет на построение структурной схемы. При работе в режиме АМ осуществляется коллекторная модуляция: в соответствии с изменением передаваемого звукового сигнала изменяется коллекторное напряжение двух выходных каскадов передающего тракта. В режиме ЧМ напряжение питания этих каскадов неизменно. Модулирующее напряжение прикладывается к ГУН СЧ, изменяя его мгновенную частоту в соответствии с законом модуляции. Тракт приема содержит два различных усилителя 2-ой ПЧ (УПЧ-АМ и УПЧ-ЧМ) и различные детекторы (АД и ЧД).

Управление изменением режимов прием-передача и АМ-ЧМ производится микроконтроллером.

### ***П2.3.2. Синтезатор частот радиостанции***

СЧ разделен на две части. В интегральной микросхеме контроллера находятся:

- фазовый детектор (ФД);
- делитель с постоянным коэффициентом деления (Дел1);
- делитель с переменным коэффициентом деления (Дел2);
- активные элементы опорного генератора (ОГ).

Внешними по отношению к контроллеру являются узлы синтезатора:

- фильтр нижних частот (ФНЧ ФАПЧ);
- перестраиваемый генератор, управляемый напряжением (ГУН);
- буферные усилители (БУ1 и БУ2);
- кварцевый резонатор (КВР) ОГ;  $f_{ОГ}=4.5$  МГц.

Основу синтезатора частот составляет система ФАПЧ. Она находится в режиме захвата, если значения частот сигналов, поступающих на оба входа ФД равны, т.е. выполняется условие

$$\frac{f_{ОГ}}{M} = \frac{f_{СЧ}}{N},$$

где  $M$  и  $N$  – коэффициенты деления делителей частоты Дел1 и Дел2.

Выбирая соответствующий номер частотного канала, оператор устанавливает коэффициент деления  $N$  делителя с переменным коэффициентом деления Дел2. В результате после окончания переходных процессов в петле ФАПЧ частота на выходе ГУН принимает значение

$$f_{СЧ} = \frac{N}{M} \cdot f_{ОГ}.$$

В режиме приема и в режиме передачи АМ к ГУН прикладывается только одно медленно меняющееся напряжение с выхода ФНЧ ФАПЧ. В режиме передачи ЧМ помимо этого напряжения, обеспечивающего получение нужной частоты несущей с высокой стабильностью, к ГУН прикладывается второе управляющее напряжение с выхода усилителя модулирующего сигнала тракта ЧМ (МУ-ЧМ). Спектр этого напряжения ограничен полосой стандартного телефонного канала 300–3400 Гц, а уровень ус-



танавливается таким, чтобы обеспечить максимальное значение девиации частоты СЧ 1.25 кГц.

Важную роль в работе СЧ играет ФНЧ ФАПЧ. Частота среза этого фильтра составляет приблизительно 5 Гц, что обеспечивает хорошую спектральную чистоту сигнала на выходе синтезатора. С другой стороны частота среза фильтра существенно ниже минимального значения модулирующей частоты (300 Гц). В режиме ЧМ это обеспечивает возможность установления нужного номинального значения частоты и требуемой долговременной стабильности частоты СЧ при одновременном изменении мгновенной частоты ГУН в соответствии с законом модуляции.

Буферные усилители БУ1 и БУ2 обеспечивают развязку ГУН от внешних воздействий и тем самым повышают кратковременную стабильность частоты.

### ***П2.3.3. Тракт передачи***

Сигнал СЧ с выхода буферного каскада БУ2 поступает в удвоитель частоты (УДВ), в коллекторную цепь которого включен двухконтурный полосовой фильтр с полосой пропускания приблизительно 25.5–30.3 МГц. Таким образом, на выходе УДВ выделяется напряжение с частотой, равной удвоенной частоте СЧ. Девиация ЧМ сигнала при прохождении через УДВ увеличивается в два раза и становится равной 2.5 кГц.

Далее сигнал усиливается двумя предварительными каскадами усилителя мощности (УМ1 и УМ2) с низкодобротной резонансной нагрузкой и поступает на мощный выходной каскад (УМ3). На выходе УМ3 включены фильтры нижних частот ФНЧ Прд и ФНЧ. Частота среза фильтров приблизительно 31 МГц, что обеспечивает требуемое ослабление побочных спектральных составляющих выходного сигнала (в первую очередь гармоник несущей частоты), а также согласование выходного сопротивления транзистора последнего каскада передатчика и антенны. Фильтр ФНЧ является общим для передатчика и приемника.

В режиме передачи АМ сигнал с микрофона поступает на усилитель модулирующего сигнала тракта АМ (МУ-АМ). На выходе МУ-АМ обеспечивается достаточная мощность модулирующего сигнала, необходимая для осуществления коллекторной модуляции в выходных каскадах передатчика. В режиме ЧМ на УМ2 и УМ3 подается постоянное напряжение питания.

### ***П2.3.4. Тракт приема***

Тракт приема радиостанции представляет собой супергетеродинный приемник с двойным преобразованием частоты.

На входе приемника включен фильтр нижних частот (ФНЧ) частотой среза около 31 МГц. Основное назначение этого фильтра в режиме приема – подавление помех с частотами, превышающими частоту принимаемого сигнала.

С выхода ФНЧ сигнал поступает на диодный ограничитель (Огр), служащий для защиты транзистора усилителя радиочастоты (УРЧ) при работе радиостанции в режиме передачи. Регулируемый аттенуатор (Атт1) является элементом системы АРУ приемника: его затухание увеличивается при приеме сильных сигналов. Кроме того, в режиме передачи он, как и ограничитель, ослабляет сигнал передатчика на входе УРЧ.

Полосовой фильтр (ПФ) имеет полосу пропускания 25.5–30.3 МГц. Он обеспечивает требуемое ослабление приемника по зеркальному и другим побочным каналам. Кроме того, значительное ослабление на частотах выше и ниже рабочего диапазона уменьшает вероятность возникновения в УРЧ нелинейных эффектов, обусловленных действием внеполосных помех (блокирования, перекрестной и интермодуляции).

Транзисторный УРЧ определяет высокую чувствительность приемника. Он выполнен по схеме резонансного усилителя, что с одной стороны позволяет получить необходимый коэффициент усиления каскада, а с другой обеспечивает дополнительное ослабление по побочным каналам.

С выхода УРЧ усиленный сигнал с частотой  $f_c$  поступает на вход 1-го преобразователя частоты (ПрЧ1). На второй вход преобразователя с выхода СЧ подается сигнал 1-го гетеродина с частотой  $f_{Г1}$ . Образующийся комбинационный продукт с разностной частотой  $f_c - f_{Г1}$  выделяется пьезокерамическим фильтром сосредоточенной избирательности (ФСИ1), центральная частота которого равна номинальному значению 1-ой ПЧ ( $f_{ПЧ1}=10.695$  МГц), а полоса пропускания составляет приблизительно 15 кГц. Избирательность этого фильтра недостаточна для обеспечения требуемого ослабления по соседнему каналу. Он, в первую очередь, служит для подавления помех по зеркальному каналу, обусловленному вторым преобразованием частоты.

Аттенуатор Атт2, как и Атт1, является элементом системы АРУ.

Далее сигнал подвергается еще одному преобразованию частоты в ПрЧ2. На его входы поступают сигналы с частотой  $f_{ПЧ1}$  и  $f_{Г2}$ . Частота 2-го гетеродина (Г2) стабилизирована кварцевым резонатором:  $f_{Г2}=10.24$  МГц. Образующийся в ПрЧ2 сигнал с разностной частотой  $f_{ПЧ1}-f_{Г2}$  выделяется 2-ым фильтром сосредоточенной избирательности (ФСИ2), центральная частота которого равна номинальному значению 2-ой ПЧ ( $f_{ПЧ2}=455$  кГц), а полоса пропускания составляет 10 кГц. Фильтр имеет АЧХ с хорошей прямоугольностью и обеспечивает требуемое ослабление по соседнему каналу.

За ФСИ2 тракт приема разделяется на тракт приема АМ сигналов, включающий усилитель 2-ой ПЧ (УПЧ-АМ), амплитудный детектор (АД), предварительный усилитель звуковых частот (УЗЧ АМ), и тракт приема ЧМ сигналов, состоящий из усилителя 2-ой ПЧ (УПЧ-ЧМ), частотного детектора (ЧД), предварительного усилителя звуковых частот (УЗЧ ЧМ). Необходимость в двух различных УПЧ обусловлена тем, что к УПЧ-АМ предъявляется требование высокой линейности для предотвращения иска-

жений огибающей АМ сигнала. УПЧ-ЧМ, наоборот, должен работать в режиме ограничения для устранения паразитной амплитудной модуляции перед частотным детектированием.

АД выполнен по классической диодной схеме. ЧД – квадратурный с преобразованием ЧМ в ФМ и последующим детектированием фазовым детектором на основе аналогового перемножителя.

В радиостанции имеется система бесшумной настройки (БШН). Ее используют в режиме ЧМ, когда при отсутствии сигнала на выходе приемника слышен сильный шум. Поскольку режим ожидания обычно значительно продолжительней включений корреспондента, шум на выходе мешает оператору.

Система БШН пропускает сигнал с выхода предварительного УЗЧ на регулятор громкости (Рег) и далее на выходной УЗЧ только, когда на выходе ЧД присутствует полезный сигнал. Система БШН состоит из усилителя шумового сигнала (УШ), корреляционной схемы анализа сигнал-шум (АН) и ключа (Ключ БШН). Оператор может регулировать порог срабатывания системы БШН вплоть до ее полного выключения.

Система АРУ приемника включает амплитудный детектор (ДАРУ), ФНЧ (ФНЧ АРУ) и два регулируемых аттенюатора (Атт1 и Атт2).

#### **П2.4. Принципиальные схемы узлов радиостанции**

Радиостанция является достаточно сложным устройством. Поэтому ниже приводится описание не полной принципиальной схемы радиостанции, а двух ее частей: входных каскадов приемника и узлов синтезатора частот.

##### **П2.4.1. Принципиальная схема входных каскадов приемника**

На рис. П2.2 представлена принципиальная схема приемника от входа ограничителя Огр до выхода аттенюатора Атт2 (см. рис. П2.1).

Диодный ограничитель реализован на включенных встречно-параллельно диодах VD1 и VD2. Когда входное напряжение превышает 0.25–0.3 В происходит открывание диодов и их сопротивление падает, что препятствует дальнейшему росту напряжения.

Аттенюатор Атт1 выполнен на транзисторе VT2, который шунтирует вход при подаче на него положительного регулирующего напряжения  $U_p$  от системы АРУ (при приеме сильного сигнала) или с микросхемы контроллера (в режиме передачи).

Полосовой фильтр ПФ реализован на элементах L2, L5–L7, L9, L11, C8, C9, C11–C13, C16, C17, C20–C22.

Усилитель радиочастоты УРЧ выполнен на транзисторе VT1 по схеме с общей базой. Нагрузкой транзистора служит резонансный контур, образуемый L4, C5–C7. Поскольку диапазон принимаемых частот достаточно широк (25.615–30.105 МГц), в УРЧ предусмотрена возможность дискретной перестройки контура коммутируемыми конденсаторами C6 и C7. Под-

ключение этих конденсаторов производится транзисторными ключами S1 и S2 по командам контроллера. Принципиальные схемы ключей на рис. П2.2 не показаны.

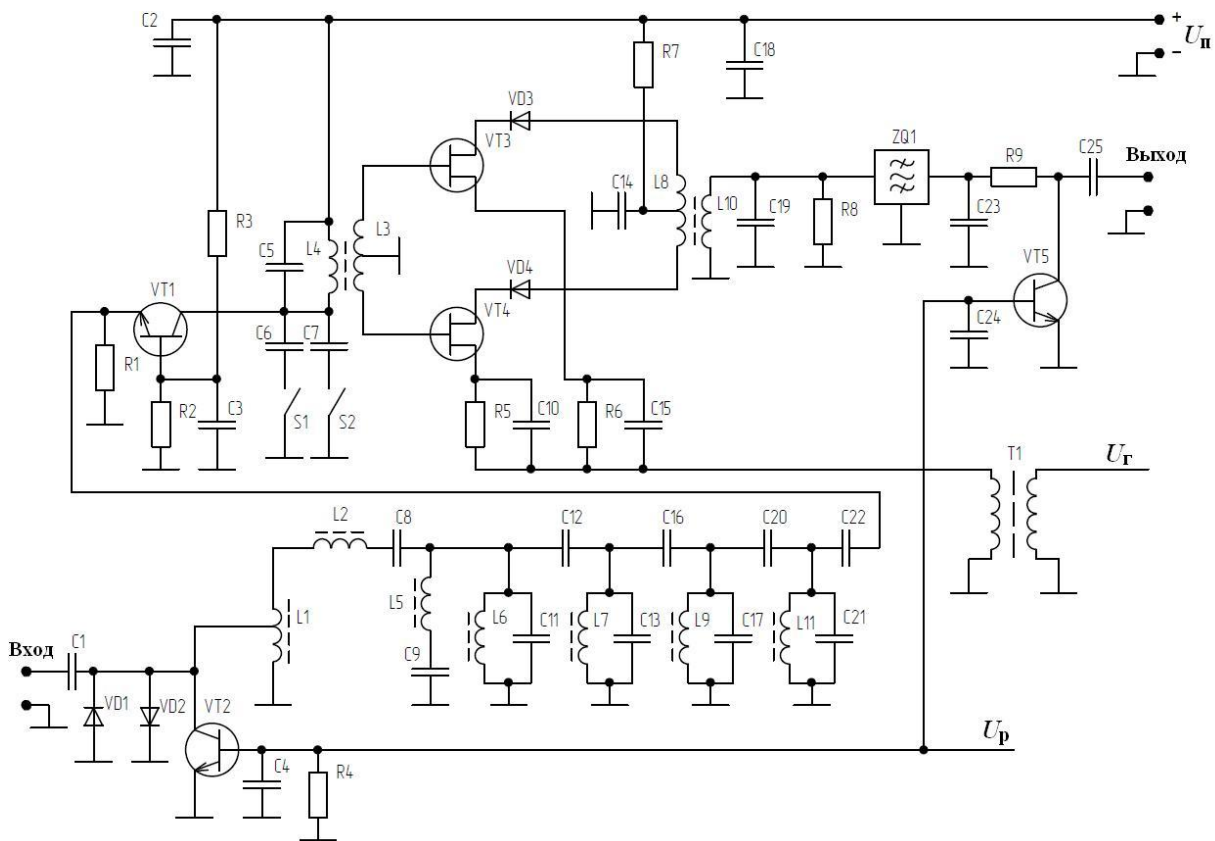


Рис. П2.2. Принципиальная схема входных каскадов приемника

Преобразователь частоты ПрЧ1 выполнен на полевых транзисторах VT3 и VT4 по балансной схеме. Напряжение сигнала прикладывается к затворам транзисторов, а гетеродина к истокам. Диоды VD3 и VD4 снижают уровень комбинационных составляющих высших порядков в цепи стоков транзисторов VT3 и VT4. На выходе ПрЧ1 включен согласующий контур L10, C19 и пьезокерамический фильтр сосредоточенной избирательности ФСИ1 ZQ1. Резистор R9 и транзистор VT5 образуют регулируемый аттенюатор АтТ2.

#### **П2.4.2. Принципиальная схема узлов СЧ**

На рис. П2.3 представлена принципиальная схема генератора, управляемого напряжением (ГУН), двух буферных усилителей (БУ1 и БУ2), а также ФНЧ ФАПЧ. Остальные узлы СЧ (ФД, Дел1, Дел2, ОГ) реализованы на интегральной микросхеме контроллера.

ГУН собран на транзисторе VT3. Колебательный контур ГУН образован индуктивностью L1, емкостями варикапов VD1, VD2 и конденсаторов

C10– C13, C15, C16. При этом конденсаторы C15, C16 образуют емкостной делитель, создающий положительную обратную связь и обеспечивающий самовозбуждение генератора. Конденсаторы C7, C8, C14 – разделительные, они на резонансную частоту контура не влияют.

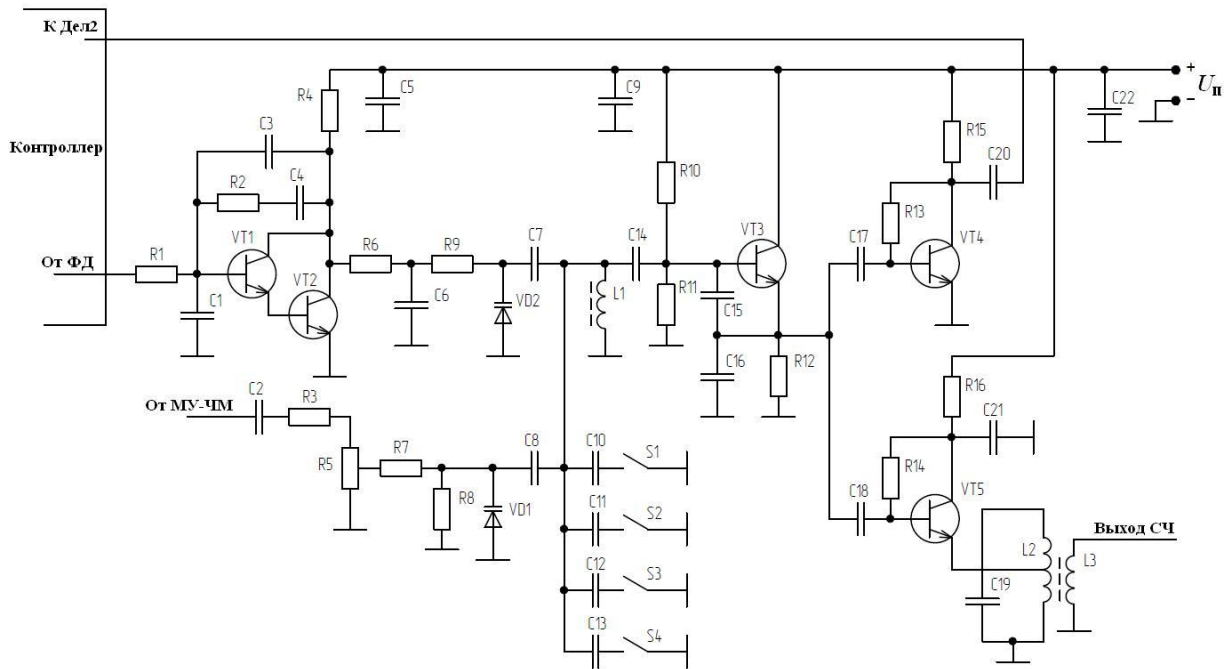


Рис. П2.3. Принципиальная схема узлов синтезатора частот

Коммутируемые конденсаторы C10–C13 подключаются к контуру с помощью транзисторных ключей S1–S4 по командам котроллера. Необходимость этих конденсаторов обусловлена широким диапазоном перестройки ГУН (12.8075–19.41 МГц). Емкости C10–C13 приближают собственную частоту ГУН к генерируемой в данный момент частоте.

Частота ГУН, а следовательно и частота на выходе СЧ устанавливается с помощью варикапа VD2. Управляющее напряжение на него подается с выхода ФД через двухзвенный ФНЧ ФАПЧ. Первое звено фильтра образовано резистором R1, емкостью C1 и включенной параллельно ей входной емкостью составного транзистора VT1, VT2, которая, в свою очередь, увеличена за счет включения емкости C3 в цепь коллектор-база. Второе звено ФНЧ образовано резистором R6 и емкостью C6.

Варикап VD1 обеспечивает изменение частоты ГУН в соответствии с законом модуляции при работе передатчика в режиме ЧМ. Необходимое значение девиации устанавливается потенциометром R5 при заводской настройке радиостанции.

Генерируемое ГУН напряжение снимается с эмиттера транзистора VT3 и подается на два буферных усилителя. БУ1 собран на транзисторе VT4, включенном по схеме с общим эмиттером. С его выхода сигнал по-

ступает на делитель с переменным коэффициентом деления Дел2. Таким образом, замыкается петля ФАПЧ СЧ.

БУ2 реализован на транзисторе VT5, включенном по схеме с общим коллектором. С его выхода сигнал поступает на удвоитель передатчика УДВ и 1-й преобразователь частоты приемника ПрЧ1.

### П2.5. Органы управления и контроля радиостанции

Расположение органов управления и контроля радиостанции «ALAN 78 PLUS» показано на рис. П2.4.

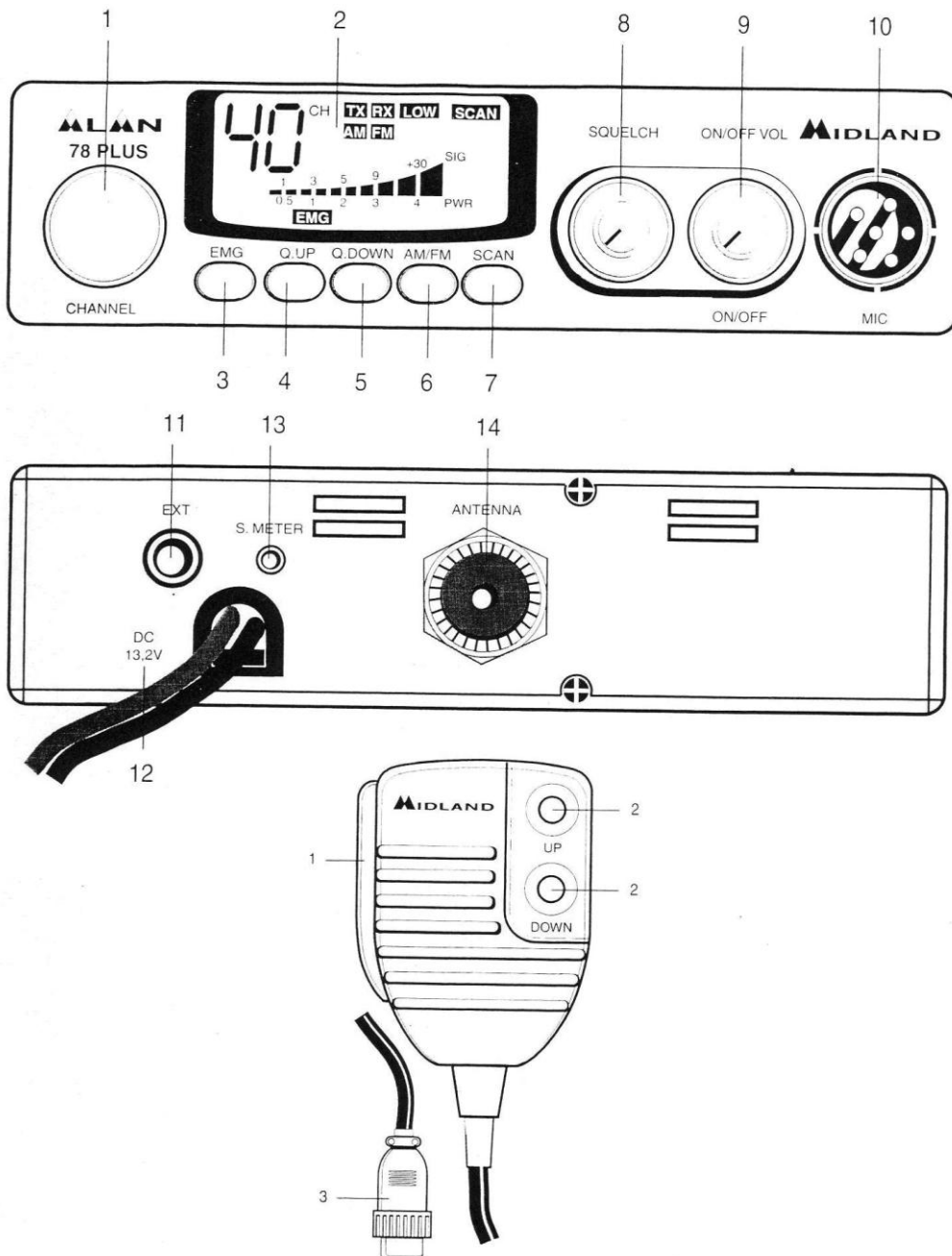


Рис. П2.4. Органы управления радиостанции «ALAN 78 PLUS»

Цифрами на рис. П2.4 обозначены:

1. Переключатель «CHANNEL». Выбор частотного канала.
  2. Многофункциональный дисплей со следующими индикаторами:
    - номер частотного канала и буквенное обозначение поддиапазона;
    - «SIG» – уровень принимаемого сигнала в режиме приема или «PWR» – мощность излучаемого сигнала в режиме передачи;
    - «AM/FM» – информация о работе в режиме АМ или ЧМ;
    - «RX/TX» – информация о работе в режиме приема (RX) либо передачи (TX);
    - «SCAN» – информация о работе в режиме сканирования частотных каналов;
    - «EMG» – информация о работе на канале безопасности.
  3. Кнопка «EMG» – автоматическая настройка на канал безопасности (9-й канал основного поддиапазона; частота 27.065 МГц).
  - 4 и 5. Кнопки «Q.UP» и «Q.DOWN» – скачкообразное изменение частоты настройки на 10 каналов вверх или вниз.
  6. Кнопка «AM/FM» – выбор вида модуляции АМ или ЧМ.
  7. Кнопка «SCAN» – автоматическое сканирование диапазона. Приемник перестраивается с канала на канал. Сканирование прекращается при настройке на работающий канал.
  8. Регулятор «SQUELCH» – регулировка порога системы бесшумной настройки.
  9. Регулятор «ON/OFF VOL» – совмещенный регулятор громкости и выключатель радиостанции.
  10. Разъем «MIC» – разъем для подключения микрофонной гарнитуры. На микрофонной гарнитуре расположены кнопка включения передатчика (тангента) и кнопки перестройка на следующий канал вверх и вниз по частоте («UP» и «DOWN»).
- На задней панели радиостанции расположены гнезда для подключения антенны («ANTENNA»), внешнего громкоговорителя («EXT»), внешнего измерителя уровня («S.METER»), а также разъем питания.
- Органы управления радиостанций «ALAN 78 PLUS R» и «YOSAN» несколько отличаются от рассмотренной радиостанции «ALAN 78 PLUS».
- В радиостанции «ALAN 78 PLUS R» отсутствуют кнопки «EMG», «SCAN», «Q.UP» и «Q.DOWN», однако имеется кнопка «DW» (Dual Watch), обеспечивающая возможность контроля сразу двух каналов приема (основного и дополнительного).
- В радиостанции «YOSAN» присутствуют кнопки «SCAN» и «DW». Кроме того, имеется кнопка «MO/RF», изменяющая режим работы индикатора уровня. В первом положении индикатор показывает уровень модулирующего сигнала (на индикаторе высвечивается надпись «MOD»), во втором – уровень принимаемого или излучаемого радиосигнала (при этом на индикаторе надпись «SRF»).

Радиостанция «YOSAN» может выполнять функции мегафона. При этом используется только усилитель звуковых частот радиостанции. Для выхода в этот режим следует использовать переключатель «РА» (Power Amplifier), совмещенный с регулятором «SQUELCH». Режим мегафона функционирует только при подключенном внешнем громкоговорителе.

## ЛИТЕРАТУРА

1. Радиоприемные устройства. Под ред. Н.Н.Фомина. – М: Горячая линия – Телеком, 2007.
2. Аналого-цифровое преобразование. Под ред. У. Кестера. Перевод с английского под ред. Е.Б.Володина. – М.: Техносфера, 2007.
3. Проектирование систем цифровой и смешанной обработки сигналов. Под ред. У. Кестера. Перевод с английского под ред. А.А.Власенко. – М.: Техносфера, 2010.
4. В.Д. Разевиг, Ю.В. Потапов, А.А. Курушин. Проектирование СВЧ устройств с помощью Microwave Office. Под редакцией В.Д. Разевига. Солон-Пресс, 2003. – 496 с.
5. Конспект лекций.



## СОДЕРЖАНИЕ

Лабораторная работа 1. Исследование характеристик радиоприемного устройства.....	
Лабораторная работа 2. Исследование входной цепи радиоприемника.....	
Лабораторная работа 3. Исследование трактов промежуточной частоты приемника.....	
Лабораторная работа 4. Исследование преобразователя частоты.....	
Лабораторная работа 5. Исследование системы автоматической регулировки усиления приемника.....	
Лабораторная работа 6. Исследование амплитудного детектора.....	
Лабораторная работа 7. Исследование частотных детекторов.....	
Лабораторная работа 8. Исследование системы ФАПЧ и детектора ЧМ сигналов на ее основе.....	
Лабораторная работа 9. Исследование СВЧ детектора FFSK сигналов..	
Лабораторная работа 10. Исследование нелинейных искажений в усилителях радиочастоты приемников спектральным методом.....	
Лабораторная работа 11. Исследование аналого-цифрового преобразования радиосигналов.....	
Лабораторная работа 12. Изучение радиостанций подвижной связи СВ диапазона.....	
Приложение 1. Программа моделирования высокоскоростных АЦП «ADC Analyzer».....	
Приложение 2. Радиостанции подвижной связи СВ диапазона «ALAN 78 PLUS», «ALAN 78 PLUS R», «YOSAN».....	